



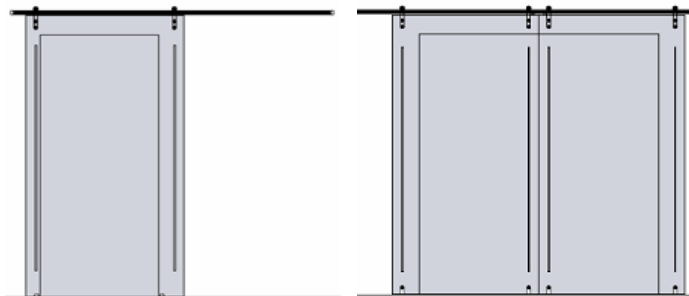
Sistemi di porte scorrevoli frutto dell'ingegneria di precisione per superfici Varia e Chroma, versatili e dall'ottimo design. Slide Exposed e Slide Exposed Curve con le larghe rotelle visibili consentono un sistema di scorrimento su parete di eccezionale fluidità per porte singole o a due ante contrapposte. Slide concealed, le velette in alluminio anodizzato nascondono un sistema di scorrimento su ruote di alta qualità che permette l'installazione su parete o soffitto di porte singole, a due ante contrapposte o sovrapponibili.



## PANORAMICA SULLE SOLUZIONI

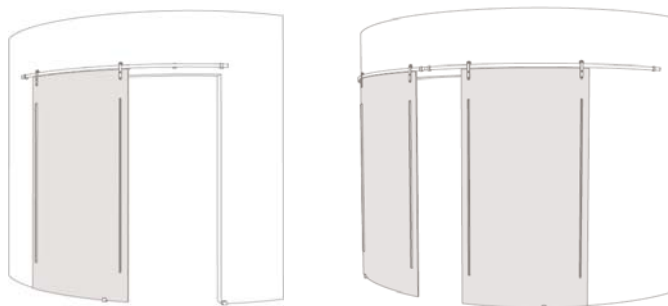
Il sistema Exposed, Exposed Curve e Concealed è studiato per l'uso con materiale Varia Ecoresin e Chroma con spessore da 12,7 mm e dimensioni di 3 m2.

### SLIDE EXPOSED



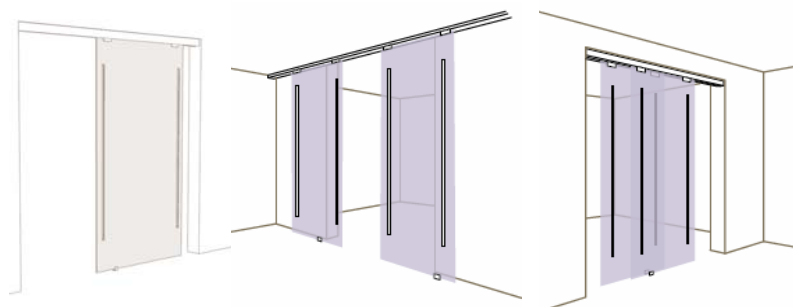
PORTA SINGOLA E PORTA A DUE ANTE CONTRAPPOSTO PER INSTALLAZIONE SU PARETE

### SLIDE EXPOSED CURVE



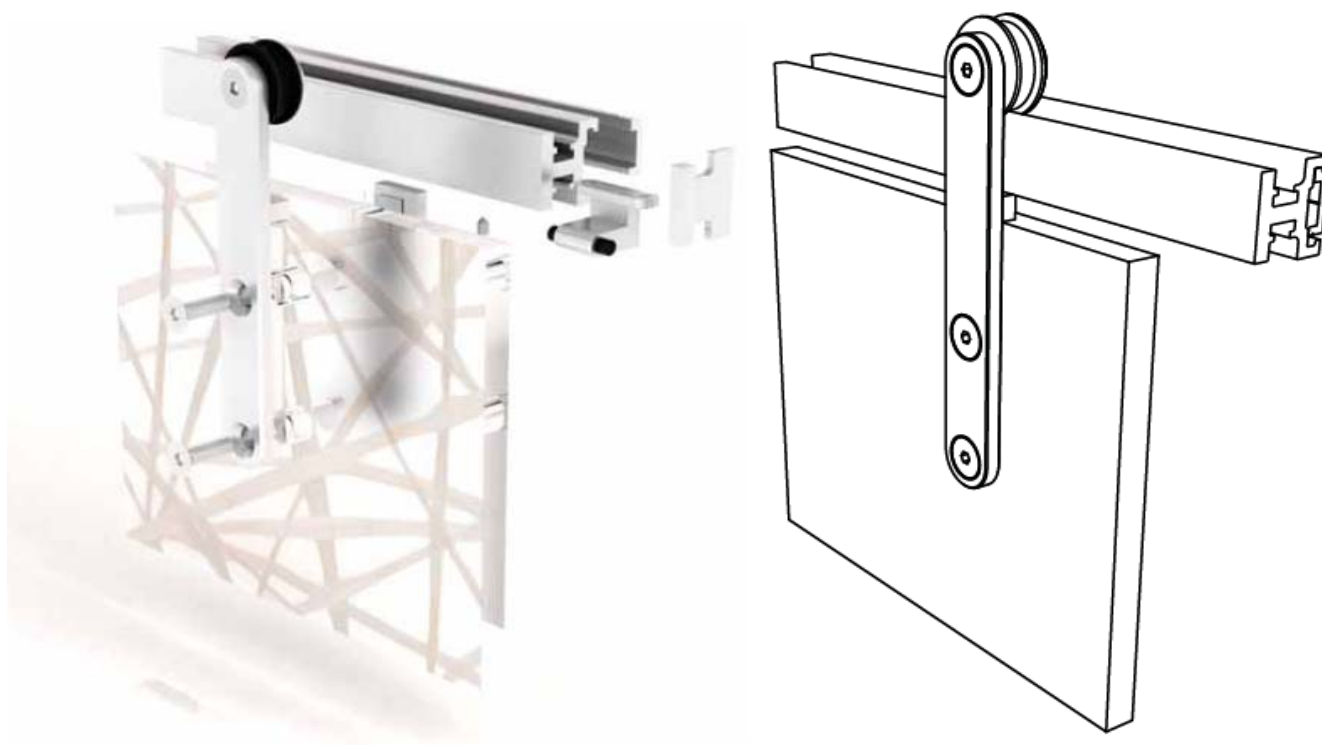
PORTA SINGOLA E PORTA A DUE ANTE CONTRAPPOSTO PER INSTALLAZIONE SU PARETE

### SLIDE CONCEALED

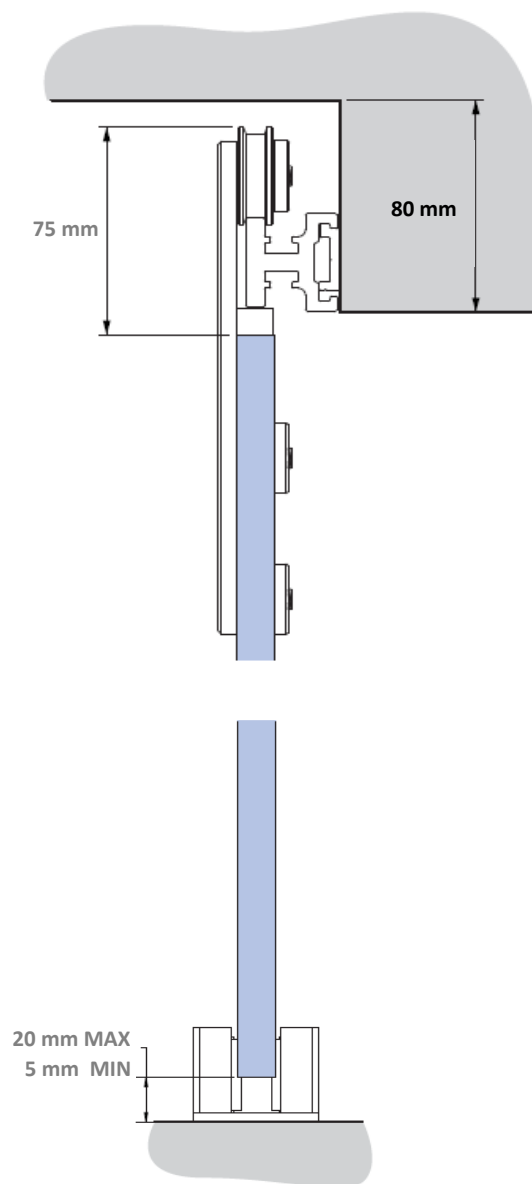


PORTA SINGOLA, PORTA A DUE ANTE CONTRAPPOSTO E PORTA A DUE ANTE SOVRAPPONIBILI PER INSTALLAZIONE SU PARETE O SOFFITO

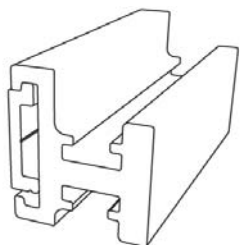
## **SLIDE EXPOSED**



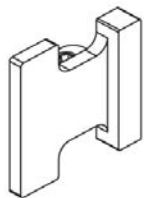
## SLIDE EXPOSED: DIMENSIONI



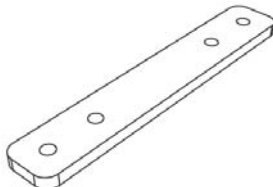
## SLIDE EXPOSED: PANORAMICA SUI COMPONENTI



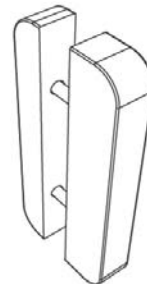
**TOP TRACK EXTRUSION**  
3-15-1630



**TOP TRACK END CAP**  
3-15-1632



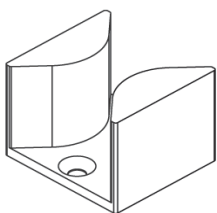
**TRACK SPLICE**  
3-15-1633



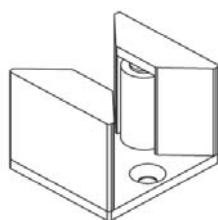
**HANDLE STIFFNER (VARIA)**  
3-15-1645-KE



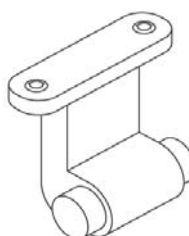
**CHROMA HANDLE**  
3-15-1769



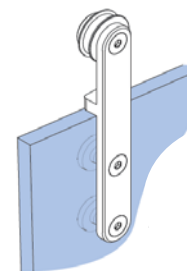
**"U" GUIDE RECEIVER**  
3-15-1672



**"U" GUIDE w/ROLLERS**  
3-15-1621

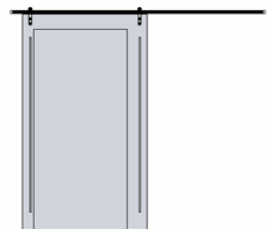


**BUMPER**  
3-15-0008

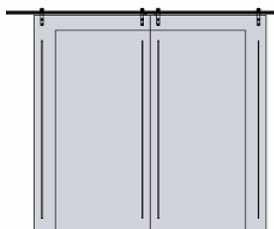


**ROLLER ASSEMBLY**  
3-15-0007

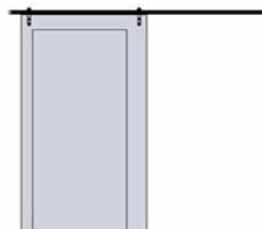
## SLIDE EXPOSED: PANORAMICA SULLE SOLUZIONI



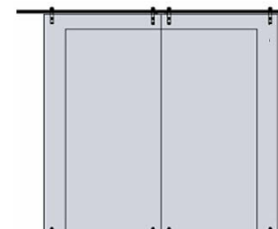
**VARIA PORTA SINGOLA**  
SE-10-1-KE



**VARIA PORTA A DUE ANTE  
CONTRAPPOSTO**  
SE-10-2-KE

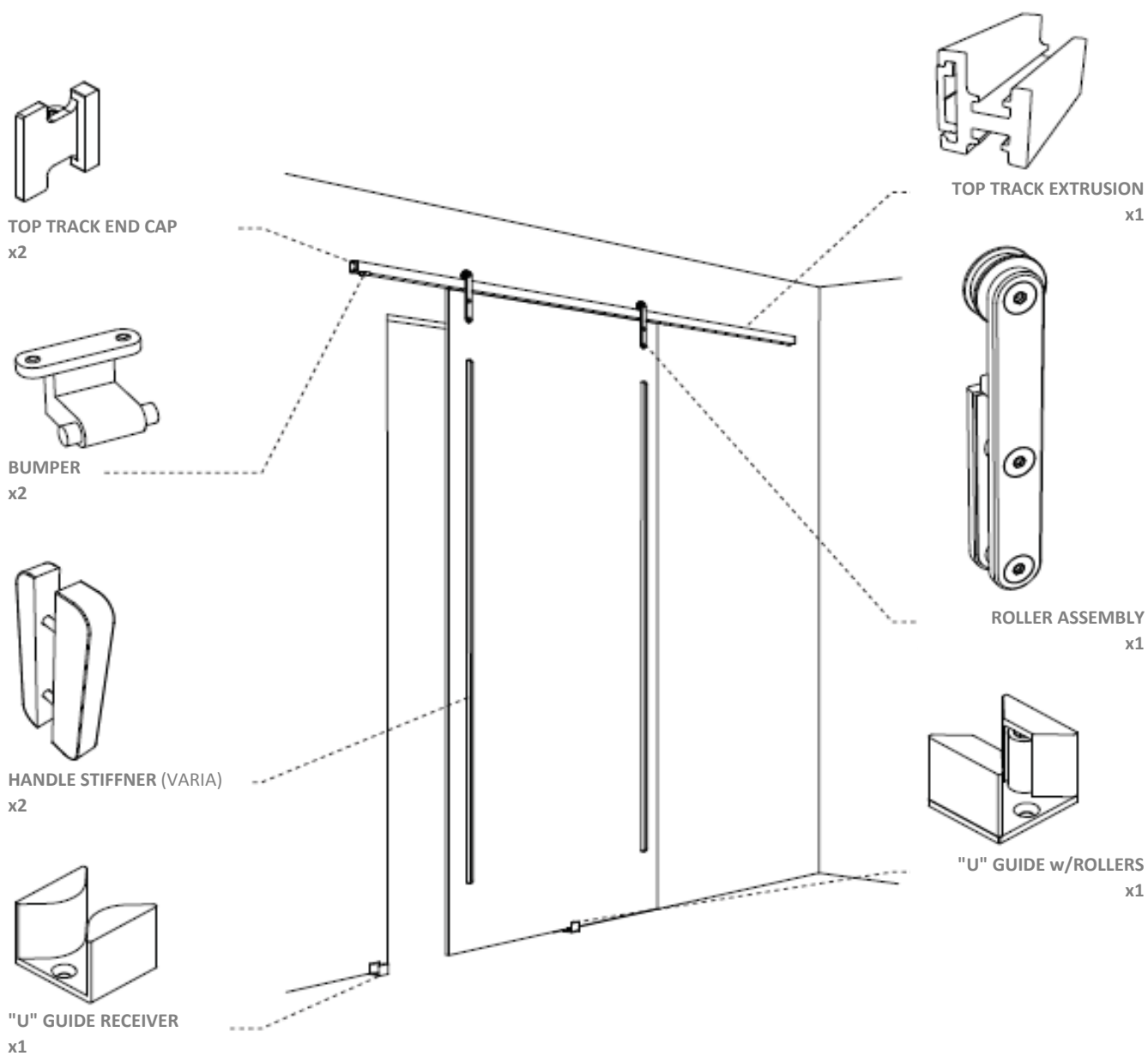


**CHROMA PORTA SINGOLA**  
SE-10-3-KE

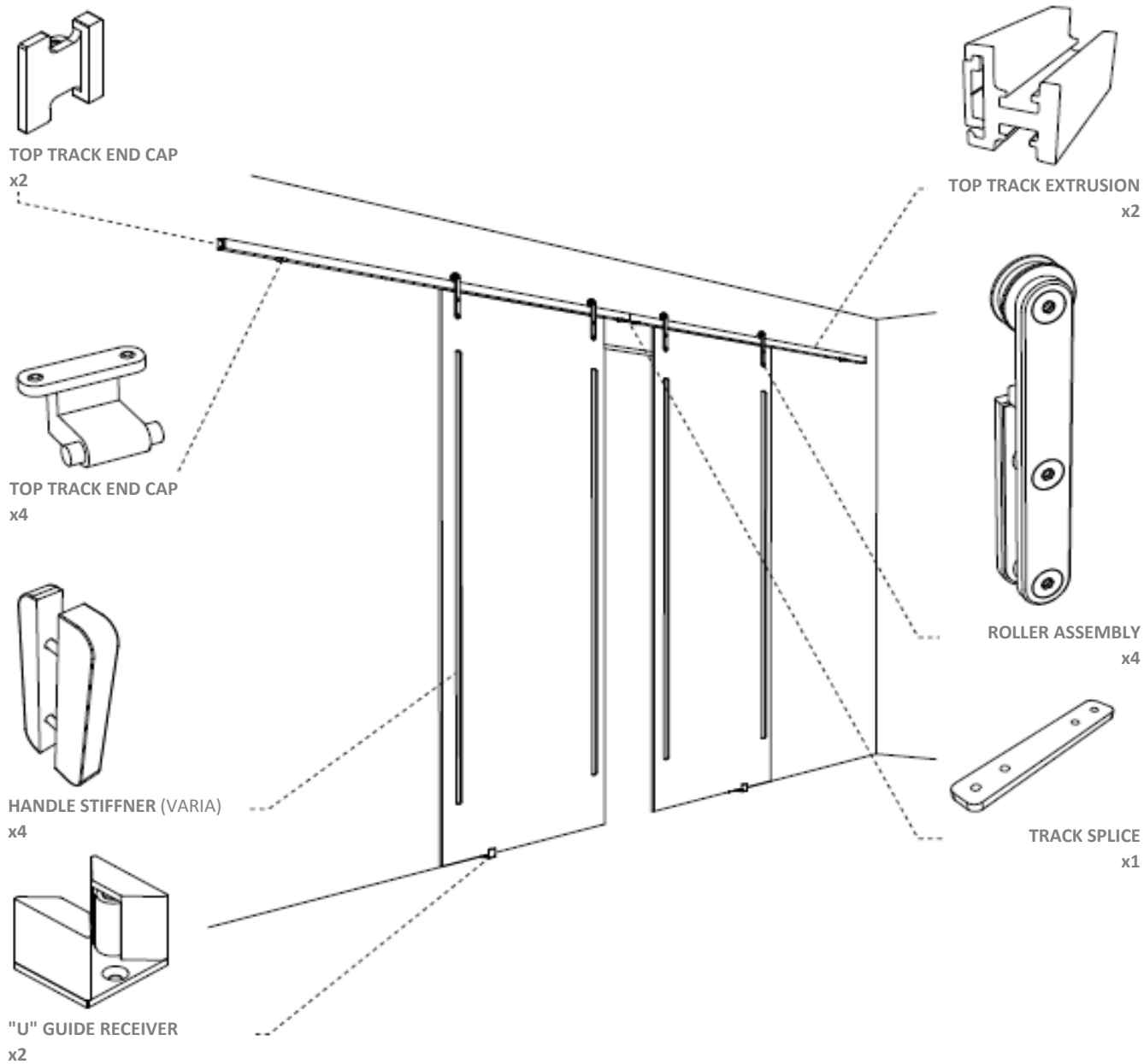


**CHROMA PORTA A DUE ANTE  
CONTRAPPOSTO**  
SE-10-4-KE

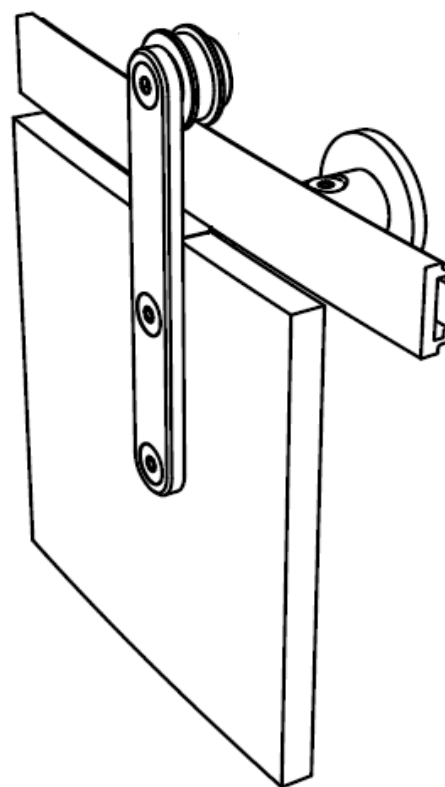
**SOLUZIONE SE-10-1-KE - VARIA PORTA SINGOLA PER INSTALLAZIONE SU PARETE**



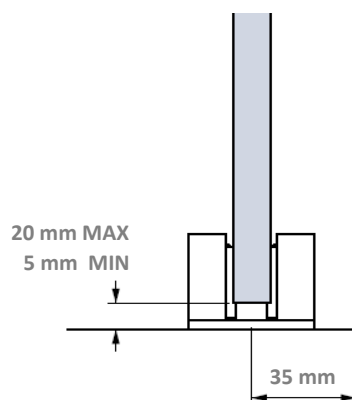
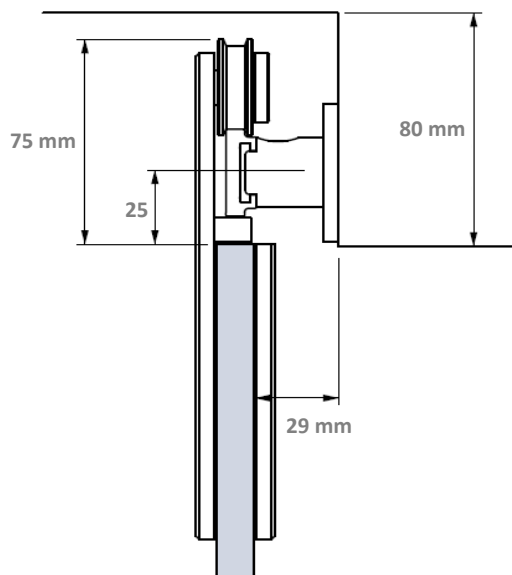
## **SOLUZIONE SE-10-2-KE - VARIA PORTA A DUE ANTE CONTRAPPOSTO PER INSTALLAZIONE SU PARETE**



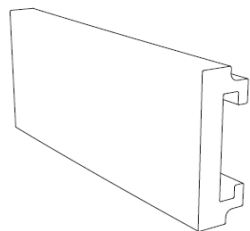
## SLIDE EXPOSED CURVE



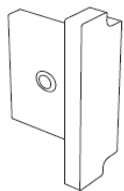
## SLIDE EXPOSED CURVE: DIMENSIONI



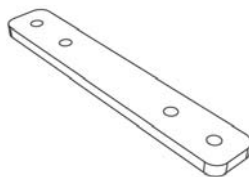
## SLIDE EXPOSED CURVE: PANORAMICA SUI COMPONENTI



**CURVEABLE TRACK**  
3-15-0611



**CURVE TRACK END CAP**  
3-15-0615



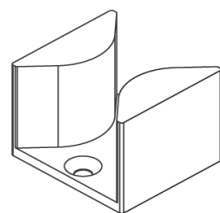
**CURVE TRACK SPLICE**  
3-15-0617-K



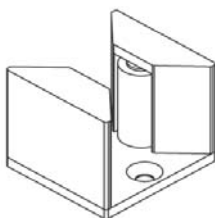
**HANDLE STIFFNER (VARIA)**  
3-15-1645-KE



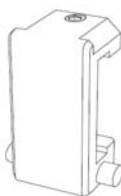
**CHROMA HANDLE**  
3-15-1769



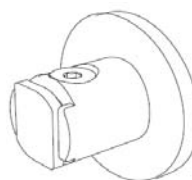
**"U" GUIDE RECEIVER**  
3-15-1672



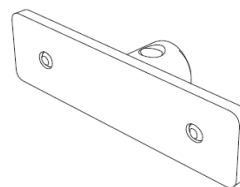
**"U" GUIDE w/ROLLERS**  
3-15-1621



**CURVE STOP**  
3-15-0614



**WALL ADAPTER**  
3-15-0612-K



**SPLICE AT WALL ADAPTER**  
3-15-0616-K

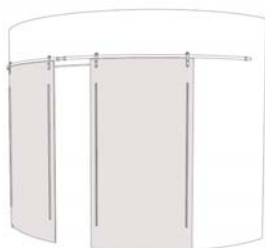


**ROLLER ASSEMBLY**  
3-15-0007

## SLIDE EXPOSED CURVE: PANORAMICA SULLE SOLUZIONI



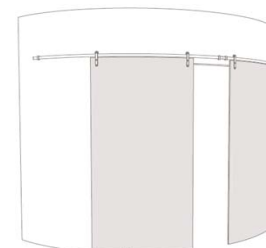
**VARIA PORTA SINGOLA**  
SE-11-1-KE



**VARIA PORTA A DUE ANTE  
CONTRAPPOSTO**  
SE-11-2-KE

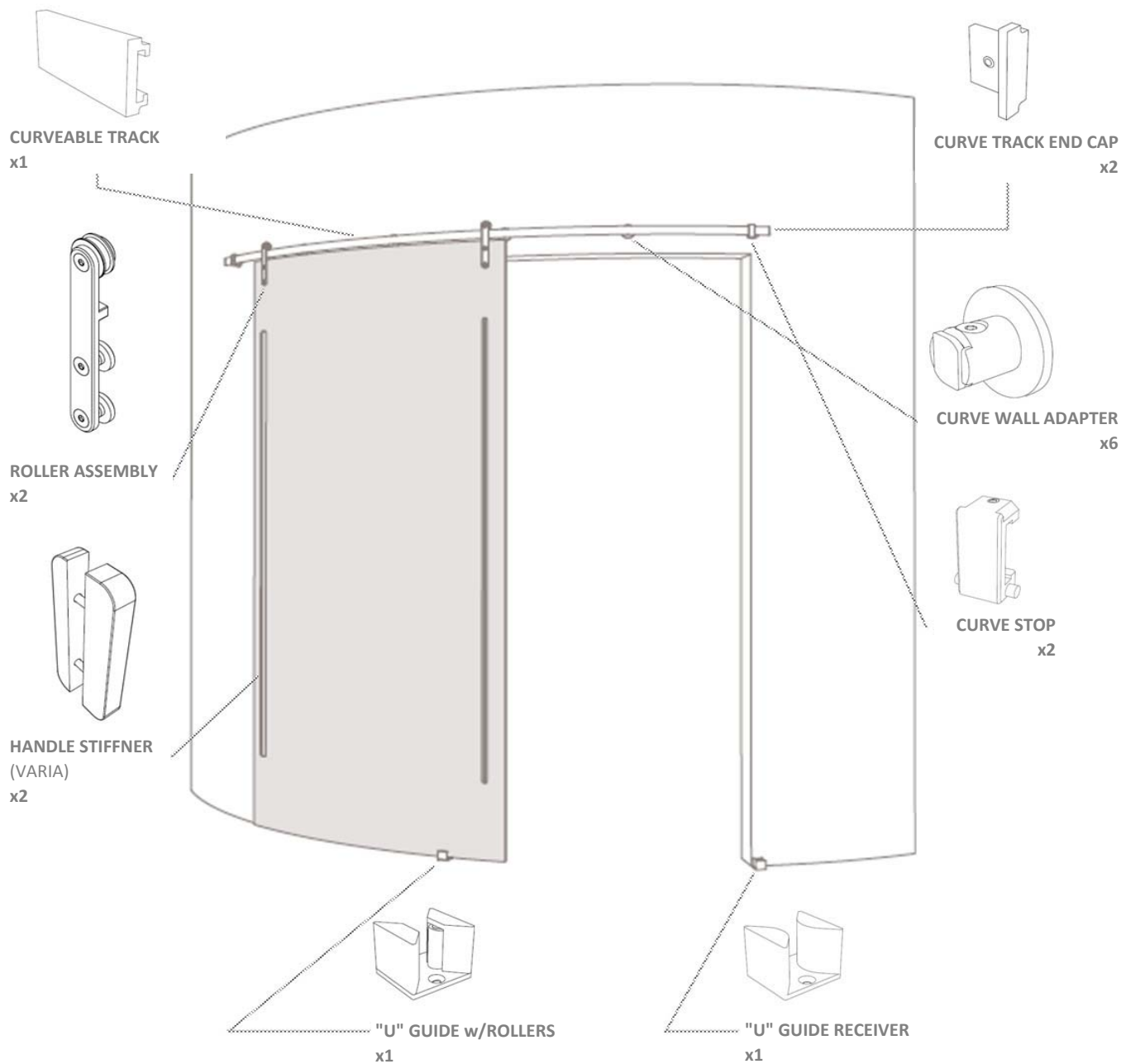


**CHROMA PORTA SINGOLA**  
SE-11-3-KE

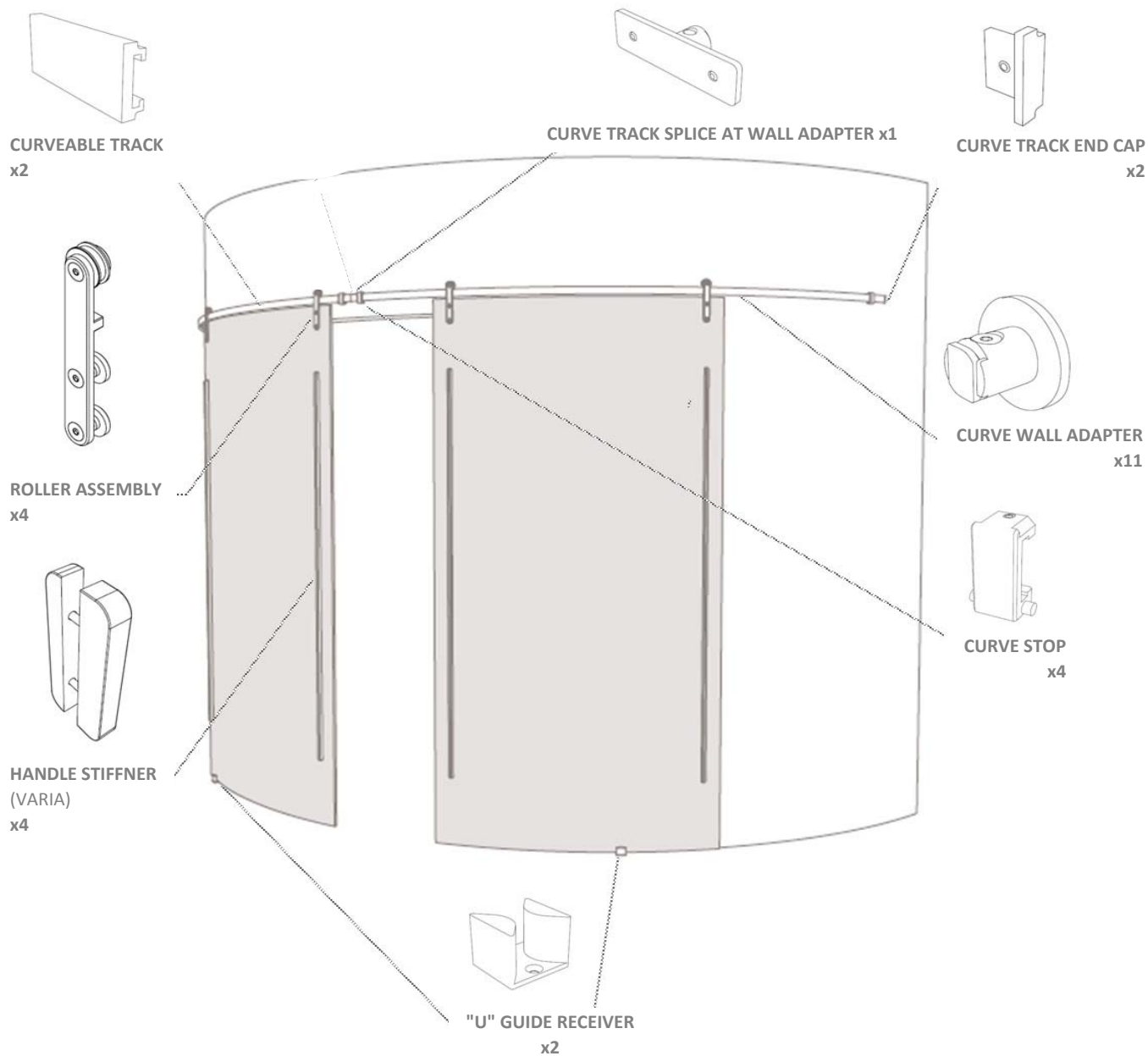


**CHROMA PORTA A DUE ANTE  
CONTRAPPOSTO**  
SE-11-4-KE

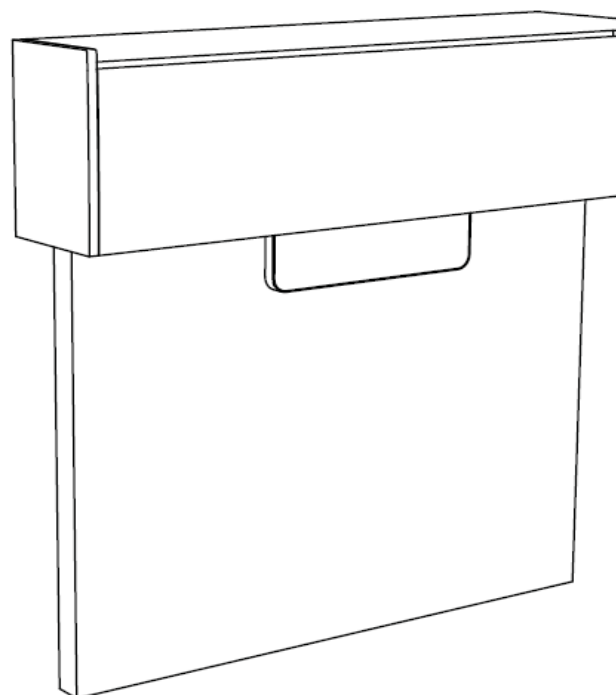
**SOLUZIONE SE-11-1-KE - VARIA PORTA SINGOLA PER INSTALLAZIONE SU PARETE**



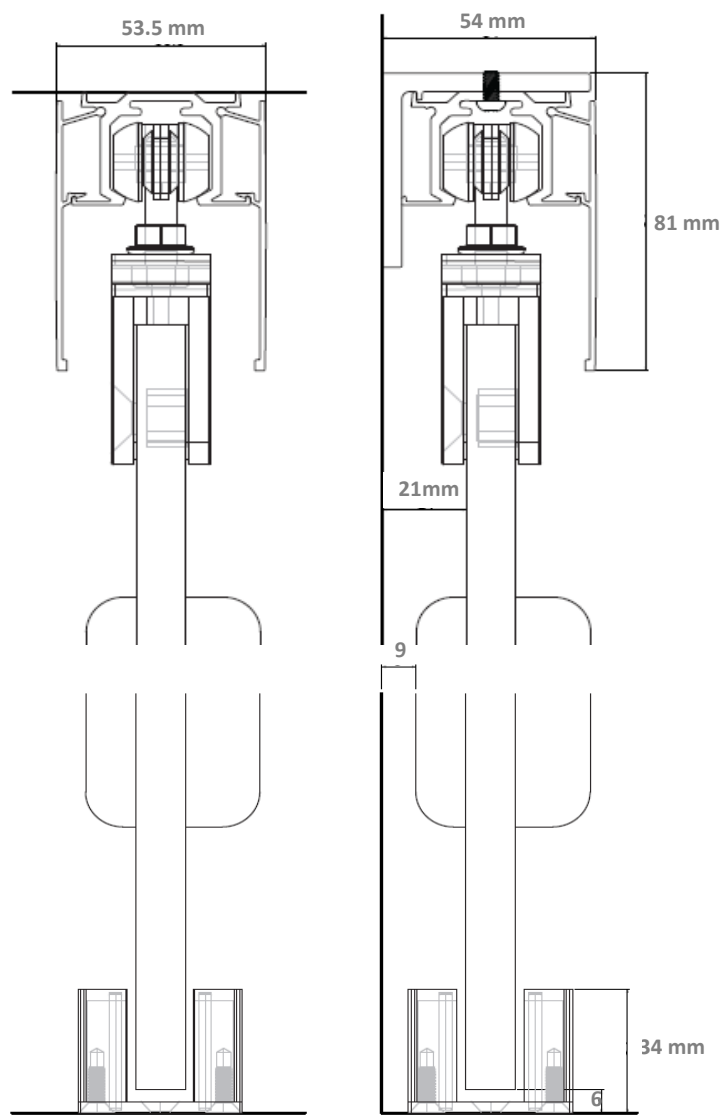
## **SOLUZIONE SE-11-2-KE - VARIA PORTA A DUE ANTE CONTRAPPOSTO PER INSTALLAZIONE SU PARETE**



## SLIDE CONCEALED



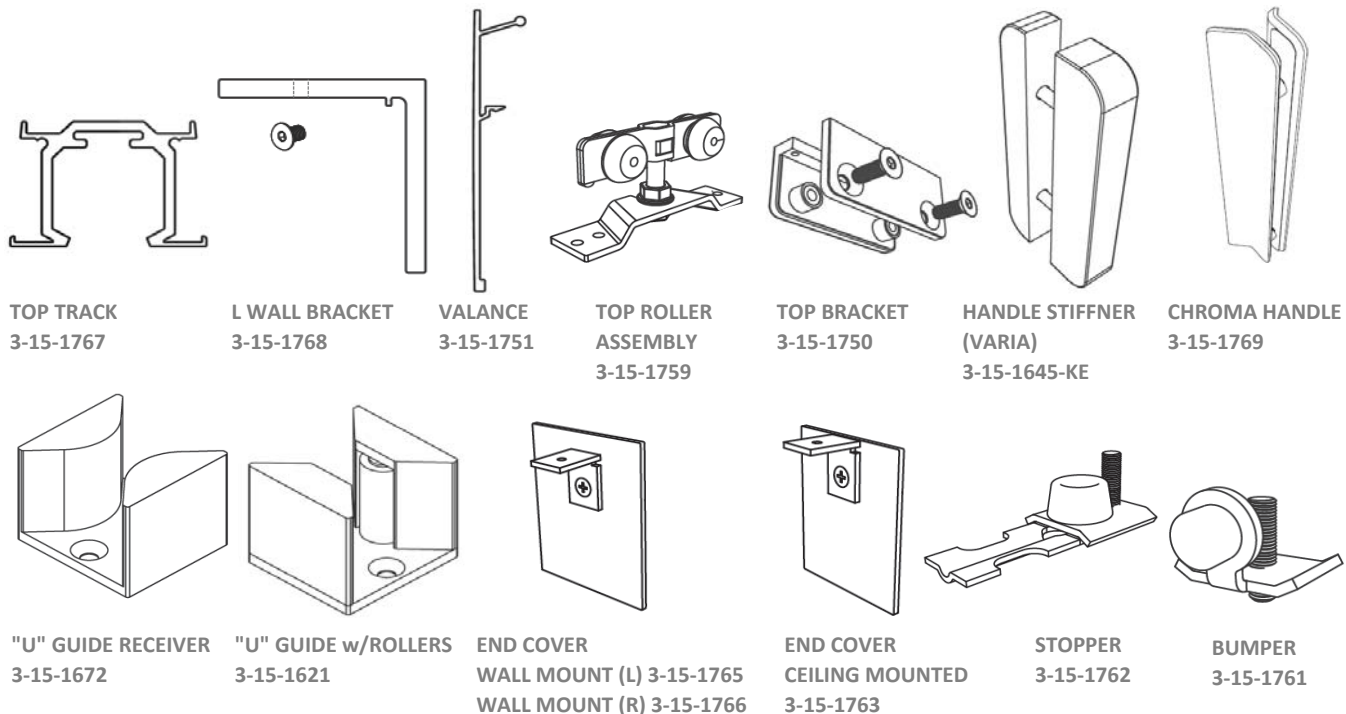
## SLIDE CONCEALED: DIMENSIONI



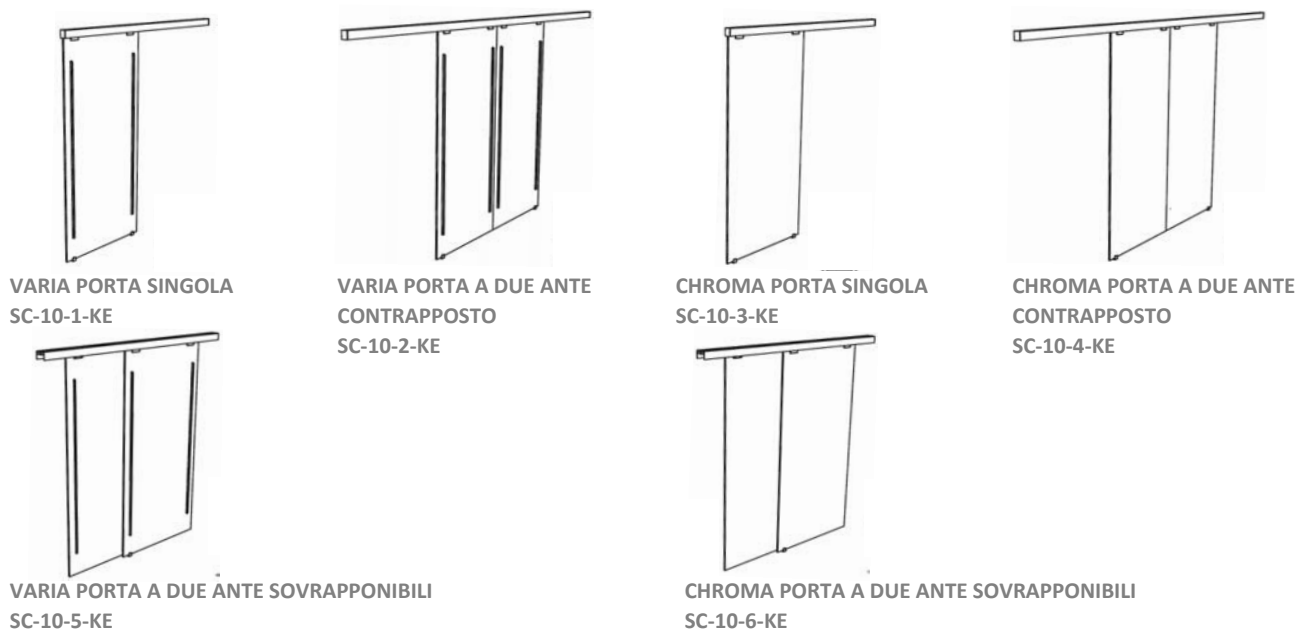
INSTALLAZIONE SU SOFFITO

INSTALLAZIONE SU PARETE

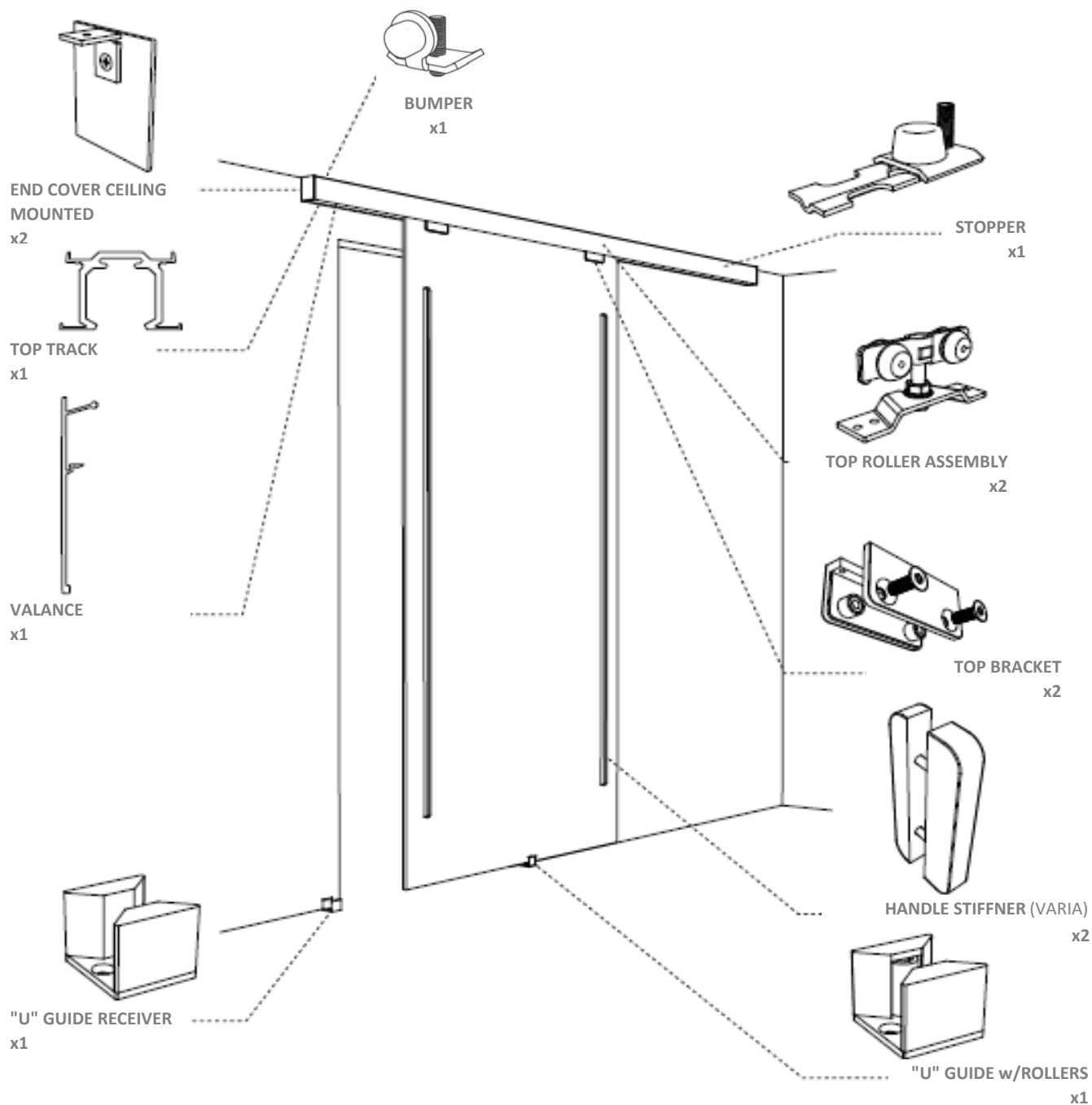
## SLIDE CONCEALED: PANORAMICA SUI COMPONENTI



## SLIDE CONCEALED: PANORAMICA SULLE SOLUZIONI



## SOLUZIONE SC-10-1-KE - VARIA PORTA SINGOLA PER INSTALLAZIONE SU SOFFITO



**SOLUZIONE SC-10-5-KE - VARIA PORTA A DUE ANTE SOVRAPPONIBILI SU SOFFITO**

