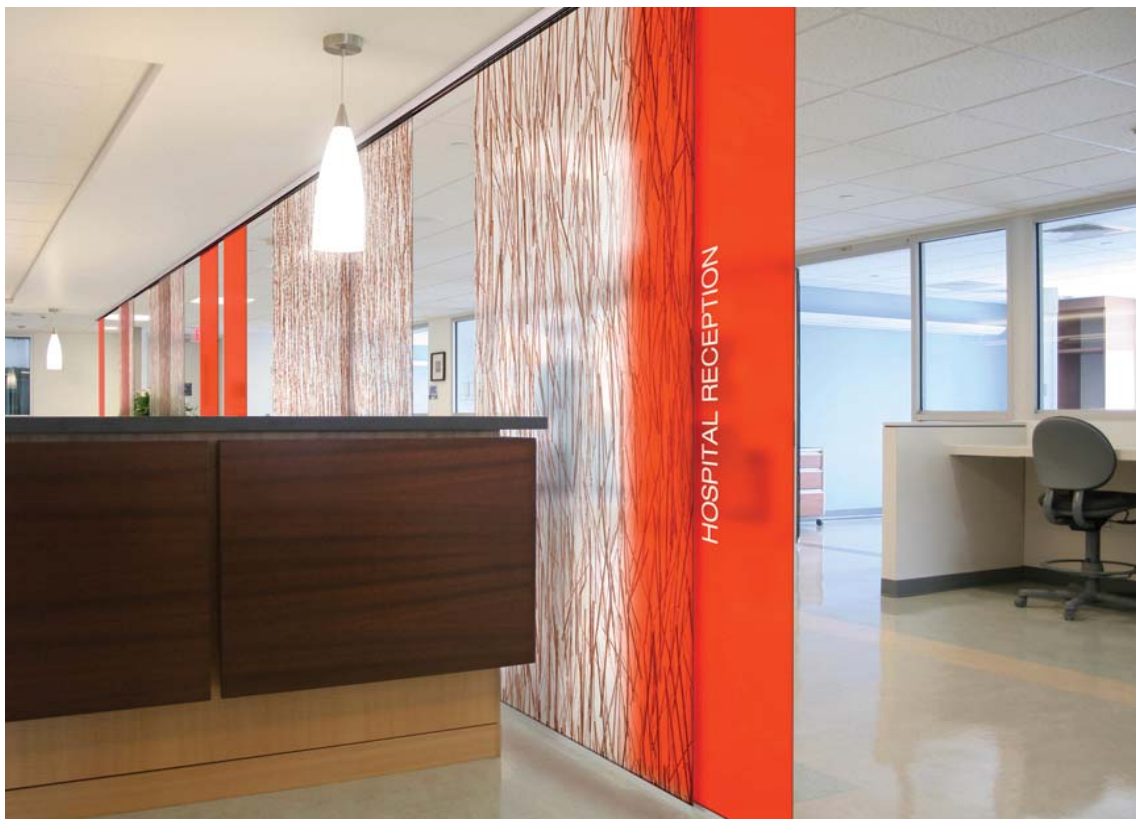


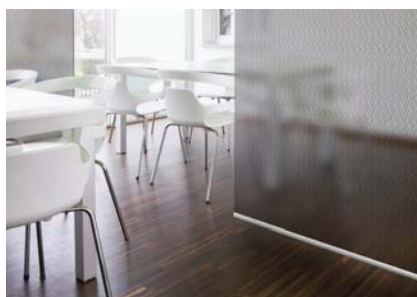
3form

Glide

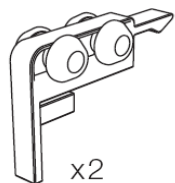
Manuale di installazione



3form Glide è un divisorio leggero e uno schermo che consente di controllare la luce, assicurare la riservatezza e dividere gli spazi. Realizzato appositamente per 3form Varia Ecoresin, una soluzione economicamente conveniente per la maggior parte delle applicazioni di divisori scorrevoli.



PANORAMICA SUI COMPONENTI



x2

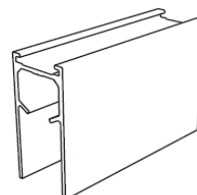
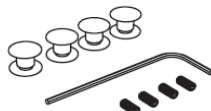
Panel kit
3-15-0055-K



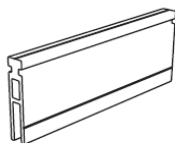
x2



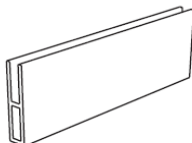
x2



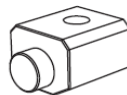
Top Track
3-15-0051



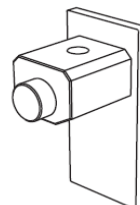
Panel Top Rail
0-15-1772



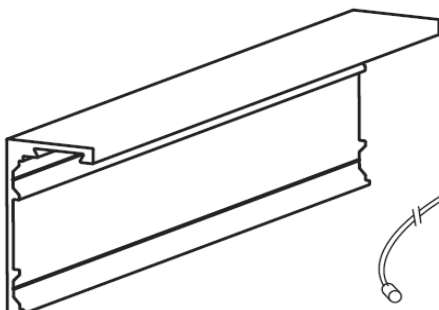
Panel Bottom Rail
0-15-1773



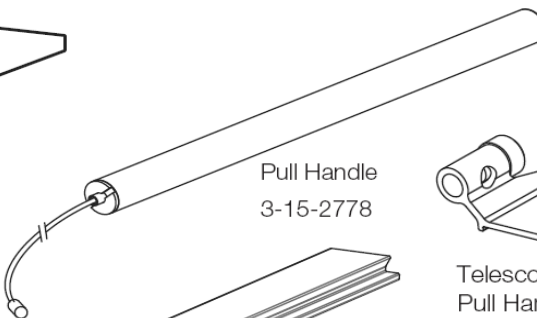
Bumper
3-15-2779



End Cap (+bumper)
3-15-2780



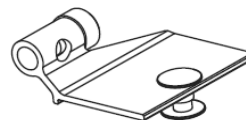
Wall Mount Bracket
3-15-2776



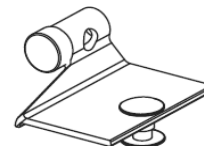
Pull Handle
3-15-2778



Wall Bracket / Extrusion
Joiner
3-15-2777



Telescoping Catch Left /
Pull Handle Mount
3-15-2781



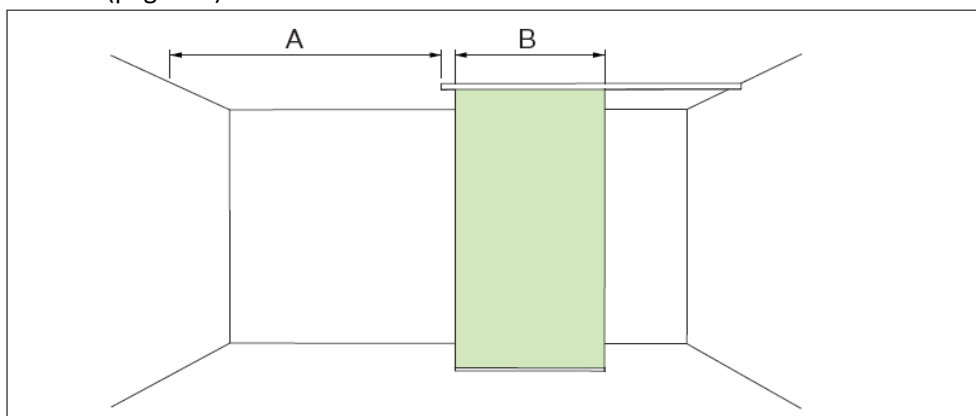
Telescoping Catch Right /
Pull Handle Mount
3-15-2782

PRIMA DI INIZIARE

Attenersi alle istruzioni di installazione appropriate a seconda della propria situazione.

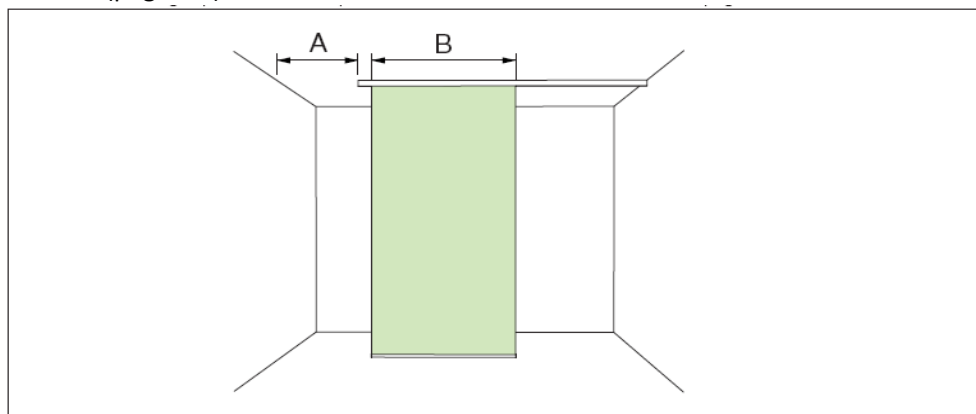
A>B

Si ha spazio sufficiente per far scorrere lateralmente il pannello: Vedere il manuale di installazione A (pagina 4)



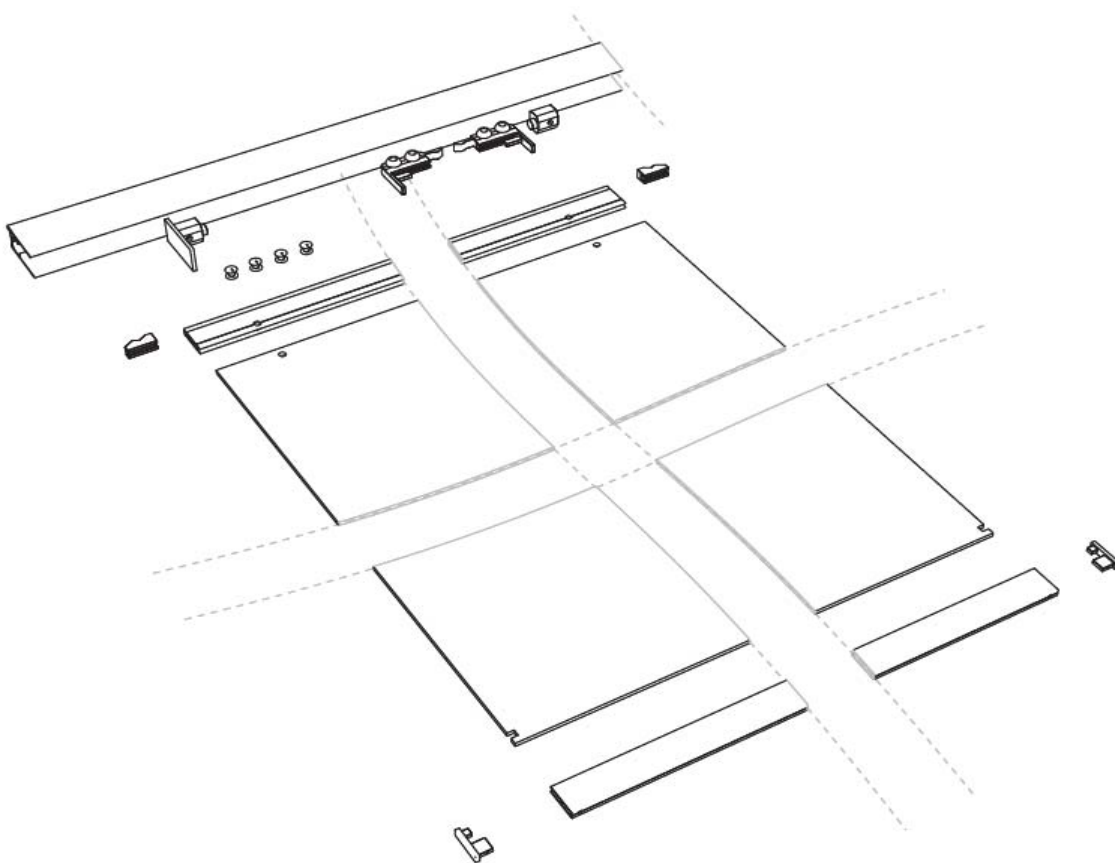
A<B

Non si ha spazio sufficiente per far scorrere lateralmente il pannello: Vedere il manuale di installazione B (pagina 9)



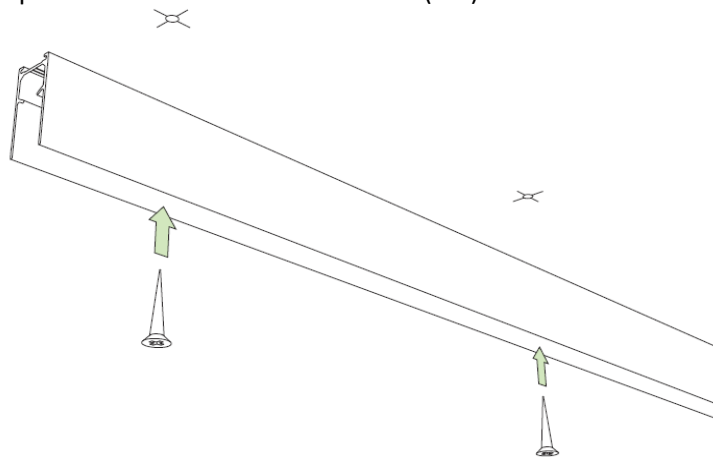
MANUALE A - PREPARAZIONE DELL'INSTALLAZIONE (0)

Per un'installazione più agevole, disporre i componenti come mostrato nell'illustrazione.
Sul pannello può già essere montato in fabbrica un binario superiore e uno inferiore.



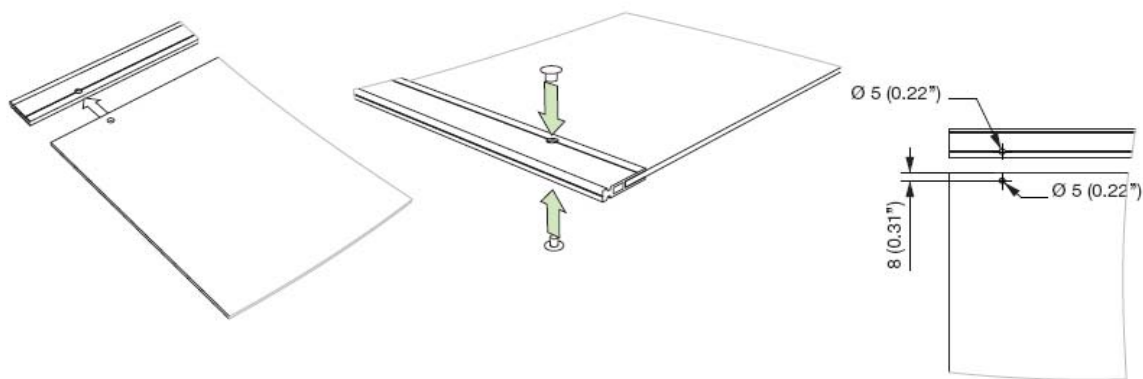
MANUALE A - INSTALLARE IL BINARIO SUPERIORE AL SOFFITTO (1)

Usare delle viti appropriate per il substrato, con un testa a basso profilo. Inserire una vite almeno ogni 400 mm. La mancata uniformità al soffitto deve essere compensata con delle lastre di riempimento nei punti di montaggio. Durante il serraggio delle viti con il trapano avvitatore, utilizzare un'impostazione di frizione molto bassa (1-3).



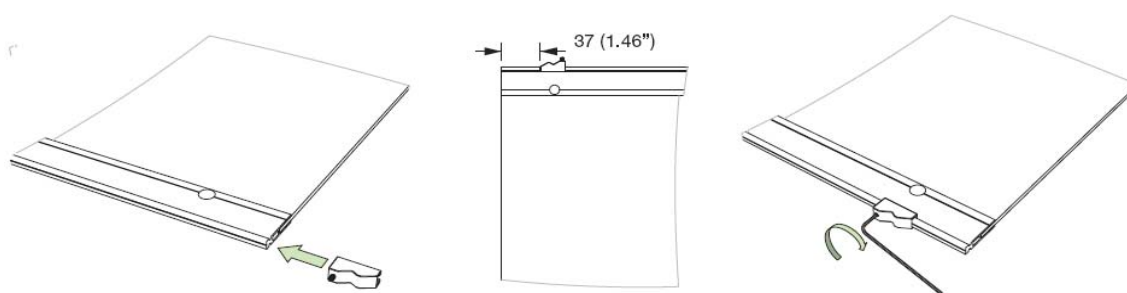
MANUALE A - INSTALLAZIONE DEL BINARIO SUPERIORE (2)

Allineare i fori del pannello con i fori nel binario superiore. Inserire il pannello nel binario e avvitare insieme i dadi attraverso i fori.



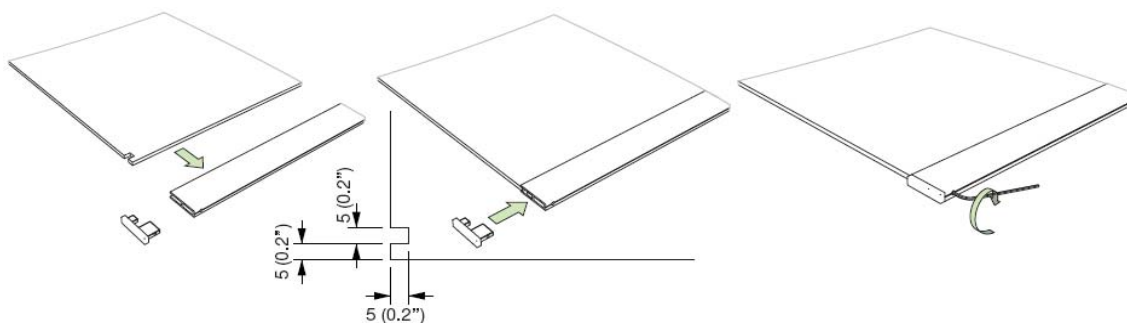
MANUALE A - INSTALLAZIONE DEL BLOCCO DI FISSAGGIO DEL RULLO (3)

Far scorrere il blocco di fissaggio del rullo sul binario superiore, con l'orientamento indicato. Individuare il blocco dal bordo del binario, in base alle dimensioni fornite. Usare una chiave per viti Allen per fissare le viti di fissaggio sul binario. Non serrare eccessivamente, altrimenti il blocco inizia a deformarsi. Installare entrambi i lati.



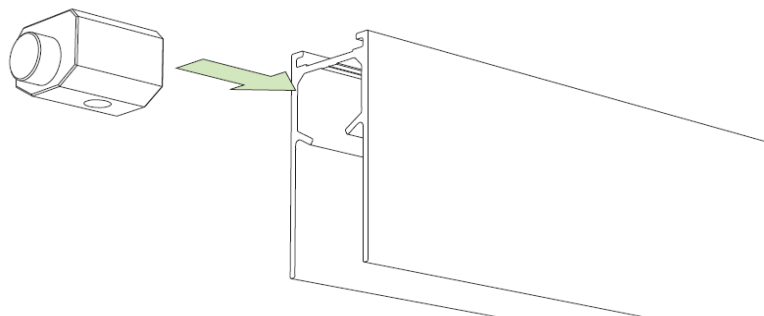
MANUALE A - INSTALLAZIONE DEL BINARIO INFERIORE (4)

Inserire l'estremità del pannello con le tacche inserite nel binario inferiore. Inserire i tappi finali inferiori a entrambi i lati del binario, assicurandosi che le linguette dei tappi finali si inseriscano nelle tacche del pannello. Serrare le viti di fissaggio dalla parte inferiore del binario ai tappi finali per fissarli al binario.



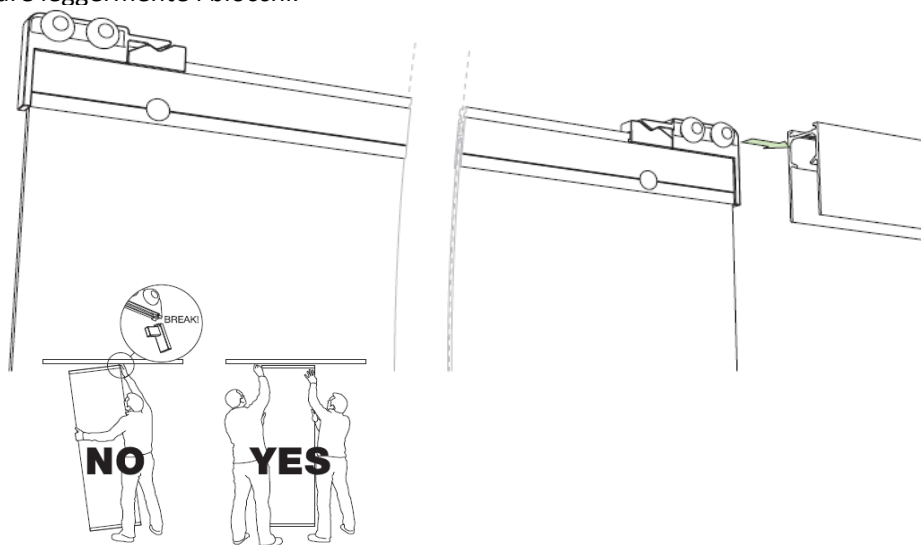
MANUALE A - INSTALLARE IL RESPINGENTE SUL BINARIO SUPERIORE (5)

Inserire il respingente (se applicabile), sul binario superiore prima di installare il pannello.
Assicurarsi che la vite di fissaggio sia accessibile con una chiave per viti Allen dalla parte inferiore.



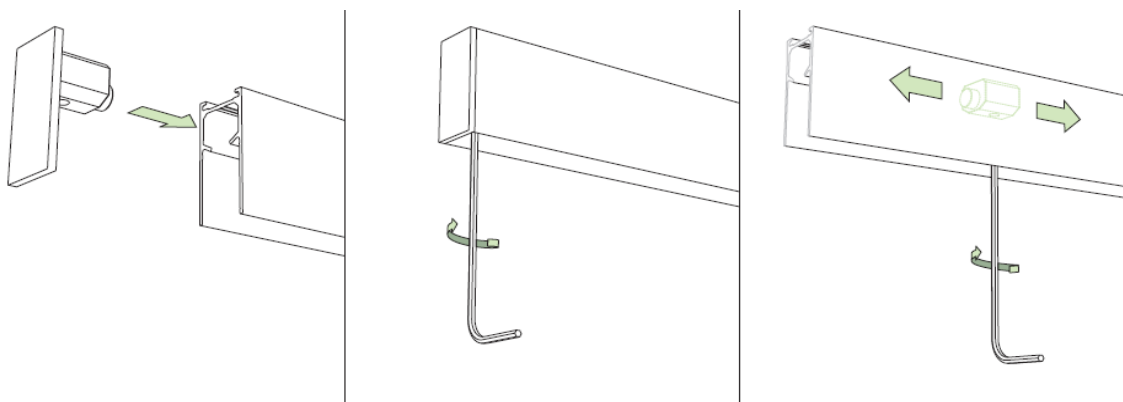
MANUALE A - INSTALLARE IL PANNELLO SUL BINARIO SUPERIORE (6)

Installare il pannello nel binario superiore—Agganciare i rulli alle estremità del binario superiore.
Se non si agganciano correttamente ai blocchi di fissaggio del rullo, potrebbe essere necessario spostare leggermente i blocchi.



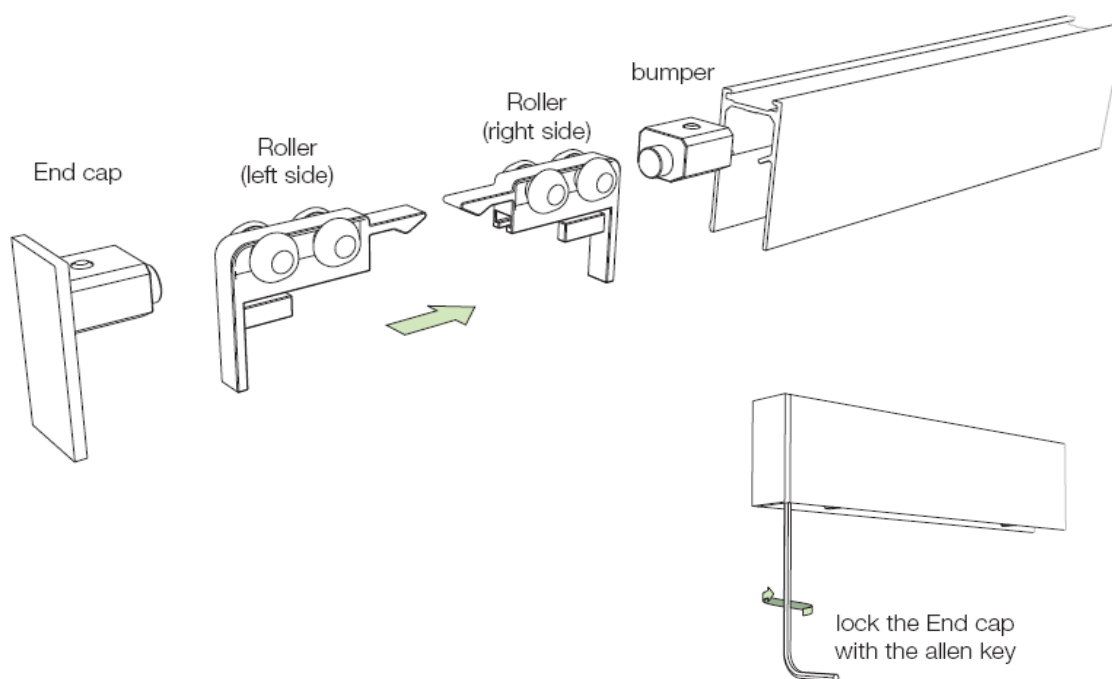
MANUALE A - POSIZIONARE E BLOCCARE IL TAPPO FINALE E IL RESPINGENTE (7)

Inserire i tappi finali alle estremità del binario. Fissare il tappo finale serrando la vite di fissaggio. Far scorrere il respingente (se applicabile) fino alla posizione desiderata e fissare con una vite di fissaggio.



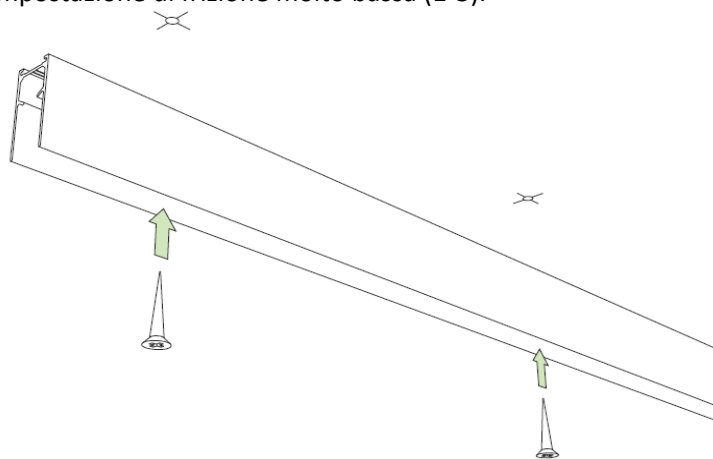
MANUALE B - INSTALLARE I COMPONENTI SUL BINARIO SUPERIORE (0)

Far scivolare i respingenti (se presenti), i rulli e i tappi finali (se presenti) nel binario superiore, nell'ordine corretto, prima di installare il binario. Assicurarsi che i rulli siano orientati come nell'illustrazione. Inoltre, assicurarsi che le viti di serraggio dei respingenti siano accessibili dalla parte inferiore. Posizionare le viti di fissaggio serrando la vite di serraggio.



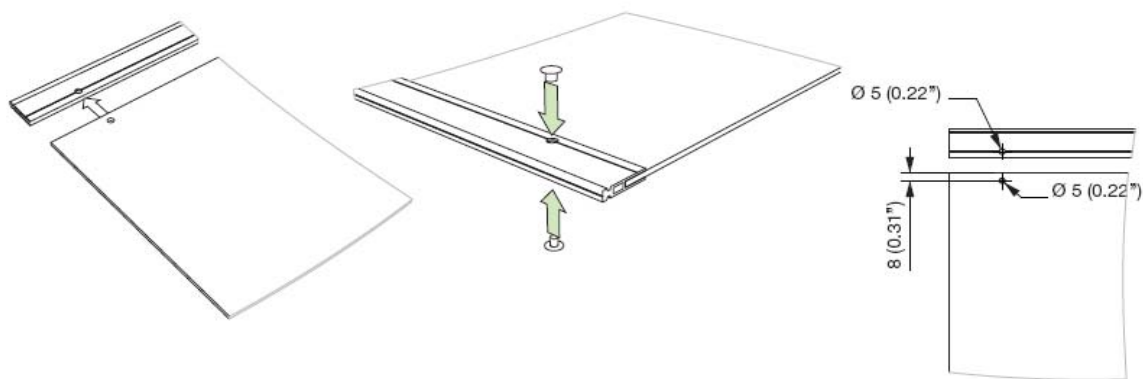
MANUALE B - INSTALLARE IL BINARIO SUPERIORE AL SOFFITTO (1)

Usare delle viti appropriate per il substrato, con un testa a basso profilo. Inserire una vite almeno ogni 400 mm. La mancata uniformità al soffitto deve essere compensata con delle lastre di riempimento nei punti di montaggio. Durante il serraggio delle viti con il trapano avvitatore, utilizzare un'impostazione di frizione molto bassa (1-3).



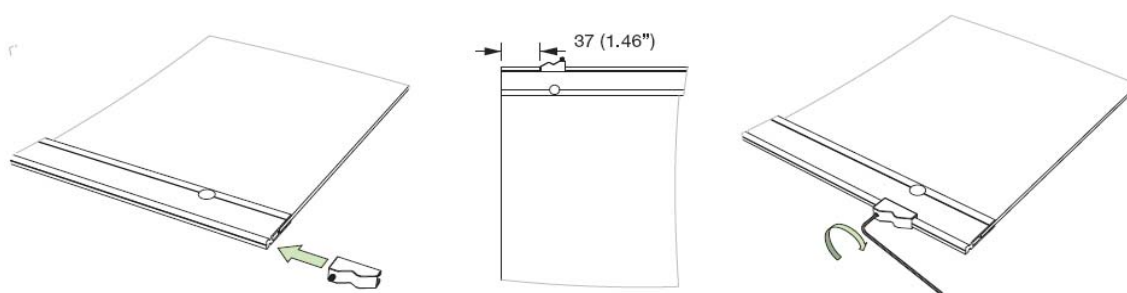
MANUALE B - INSTALLAZIONE DEL BINARIO SUPERIORE (2)

Allineare i fori del pannello con i fori nel binario superiore. Inserire il pannello nel binario e avvitare insieme i dadi attraverso i fori.



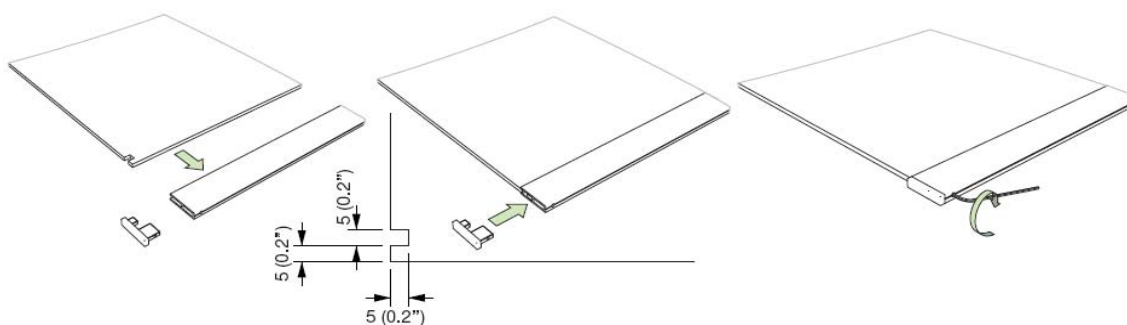
MANUALE B - INSTALLAZIONE DEL BLOCCO DI FISSAGGIO DEL RULLO (3)

Far scorrere il blocco di fissaggio del rullo sul binario superiore, con l'orientamento indicato. Individuare il blocco dal bordo del binario, in base alle dimensioni fornite. Usare una chiave per viti Allen per fissare le viti di fissaggio sul binario. Non serrare eccessivamente, altrimenti il blocco inizia a deformarsi. Installare entrambi i lati.



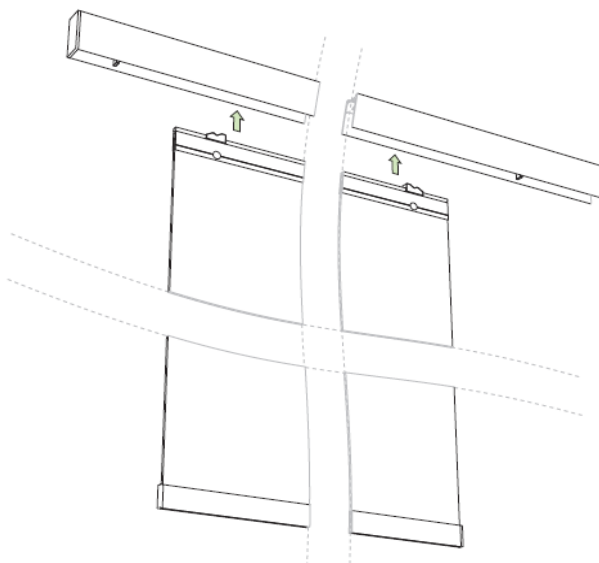
MANUALE B - INSTALLAZIONE DEL BINARIO INFERIORE (4)

Inserire l'estremità del pannello con le tacche inserite nel binario inferiore. Inserire i tappi finali inferiori a entrambi i lati del binario, assicurandosi che le linguette dei tappi finali si inseriscano nelle tacche del pannello. Serrare le viti di fissaggio dalla parte inferiore del binario ai tappi finali per fissarli al binario.



MANUALE B - INSTALLARE IL PANNELLO SUL BINARIO SUPERIORE (5)

Sollevere il pannello verso l'alto nel binario tra i due rulli.

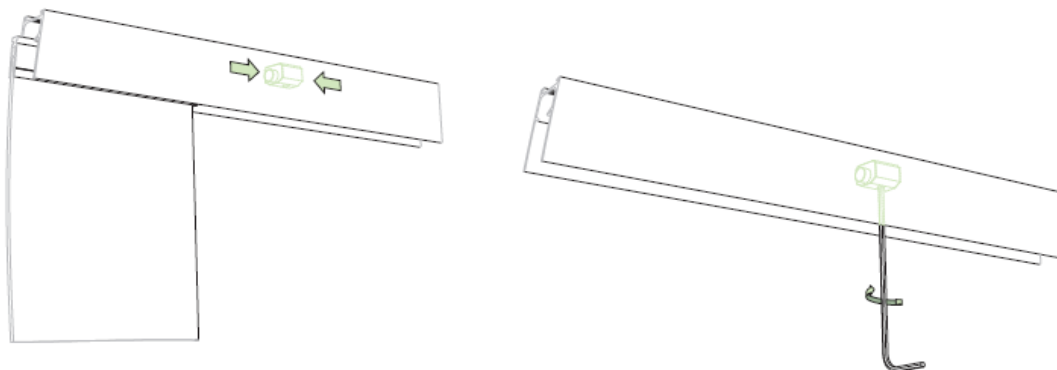


Far scorrere i rulli a entrambi i lati nel binario superiore, fino a quando non si agganciano nei blocchi di fissaggio.



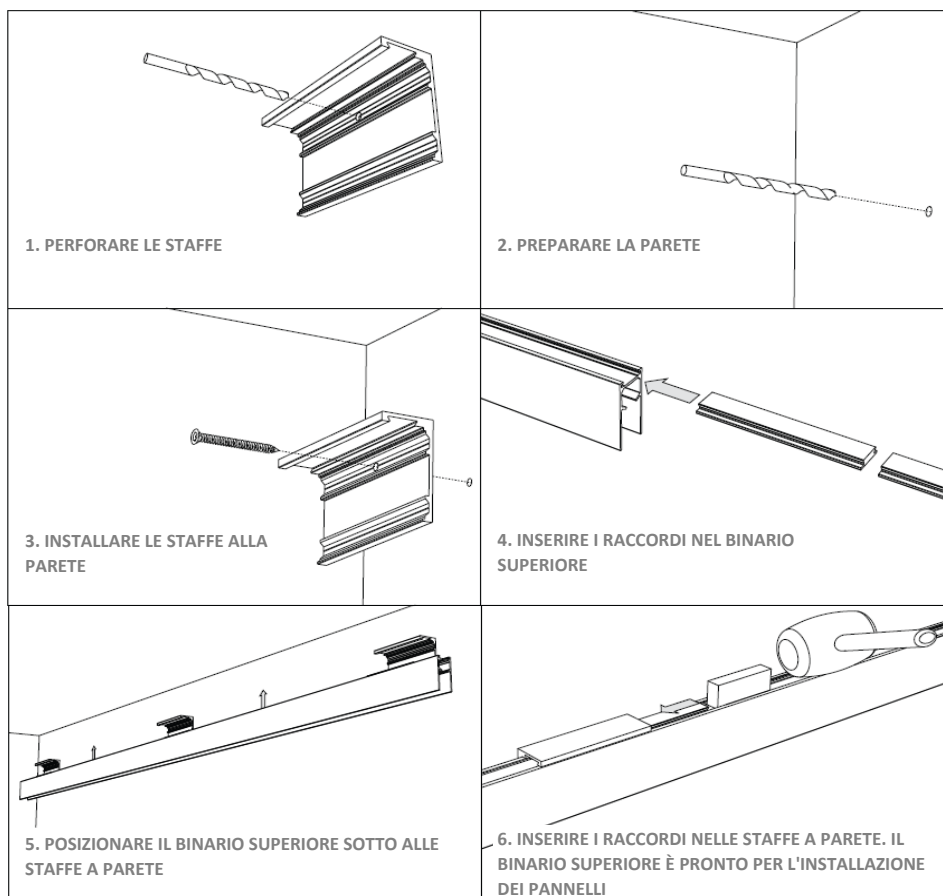
MANUALE B - POSIZIONARE E BLOCCARE IL RESPINGENTE (6)

Far scorrere il respingente fino alla posizione desiderata e posizionarlo serrando la vite di fissaggio.



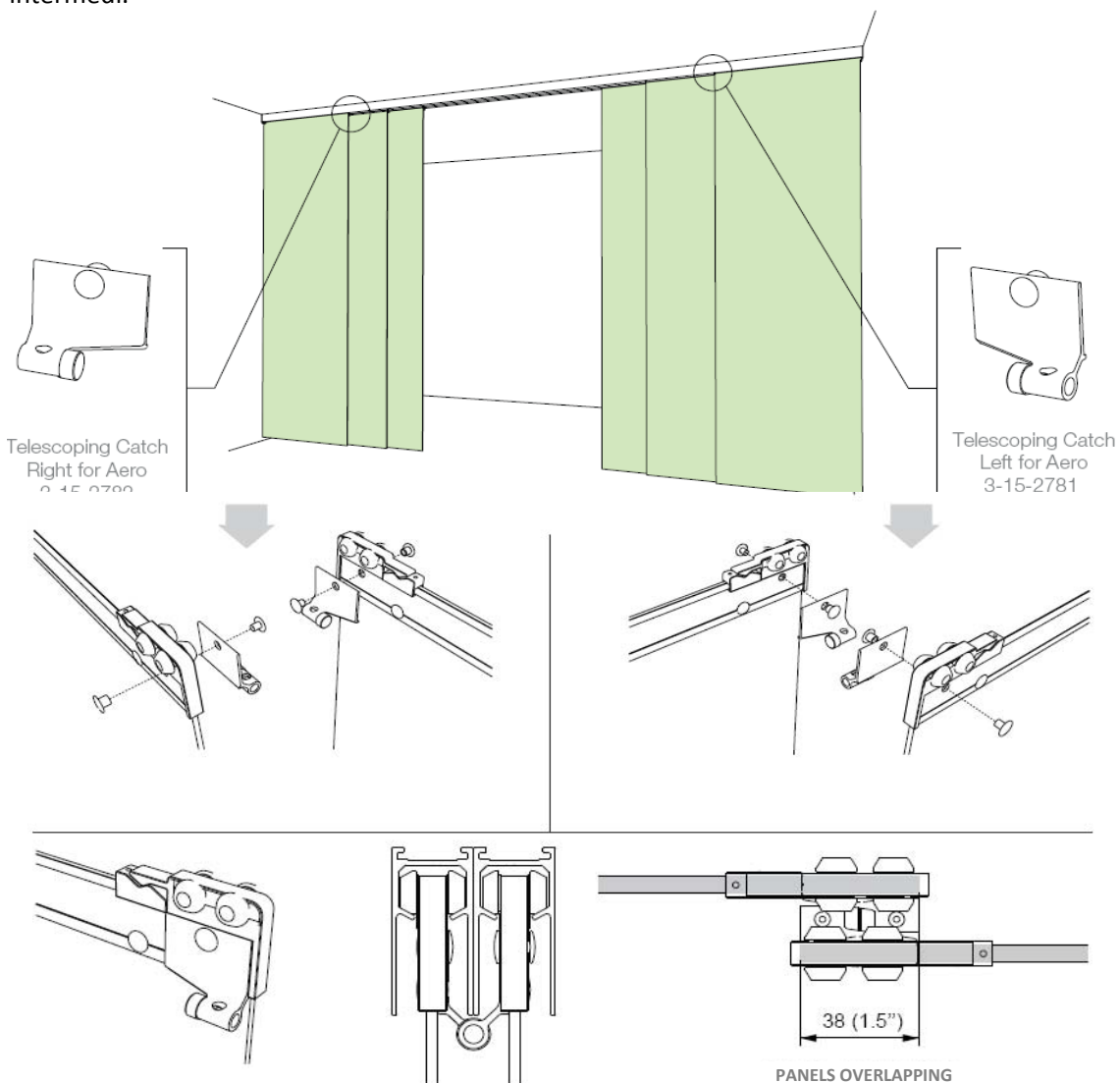
MONTAGGIO A PARETE

Il sistema Glide può essere montato a muro utilizzando la staffa di montaggio a muro. Le staffe possono essere perforate sul posto e montate a parete (nella posizione di bloccaggio) e quindi le estrusioni possono essere unite alla staffa a muro mediante l'elemento di raccordo. Non si deve serrare dalla staffa a parete ed è necessario eseguire delle estrusioni, in quanto questi componenti sono tenuti insieme grazie a una piccola torsione tipica delle pareti. Qualora i componenti dovessero allentarsi, è possibile che la staffa a muro non sia sufficientemente serrata al muro. I sistemi Glide a parete supportano un binario a linea singola. I sistemi scorrevoli non sono supportati in questa condizione. Selezionare e utilizzare dispositivi di fissaggio appropriati a seconda del tipo di parete. Se si utilizza più di un binario superiore, la staffa a parete e il raccordo dovrebbero estendersi sulla piastra di giunzione.



FERMO TELESCOPICO

Il fermo telescopico è utile per le situazioni con più pannelli, oppure per montare la maniglia. Il fermo telescopico è montato sul binario superiore del pannello. Ordinare (1) i pannelli intermedi del pannello iniziale e finale (a meno che non venga utilizzato con la maniglia) e (2) per i pannelli intermedi.



MANIGLIA

La maniglia può essere utilizzata per agevolare lo spostamento del pannello Glide e può essere utile anche per l'utilizzo insieme al fermo telescopico per i pannelli scorrevoli multipli. Il cavo della maniglia va montato sulla staffa del fermo telescopico ed è utilizzato sul bordo iniziale (e/o sul bordo finale, se si desidera) del pannello.

