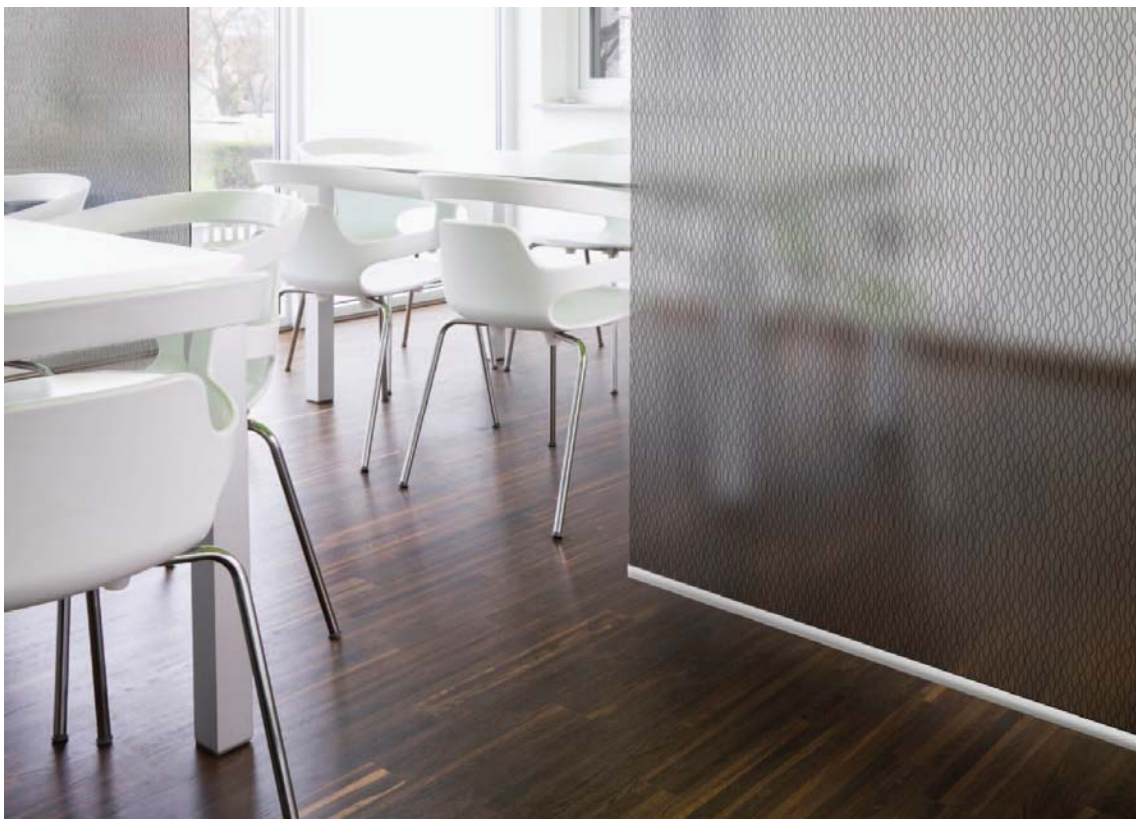


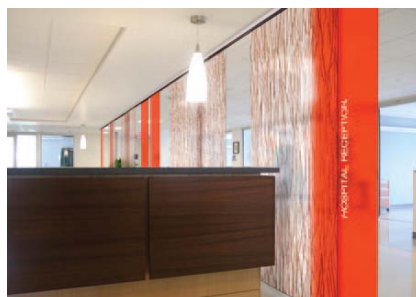
3form

Glide

Documento soluzioni

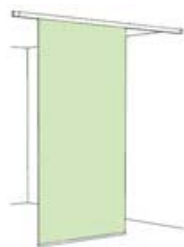
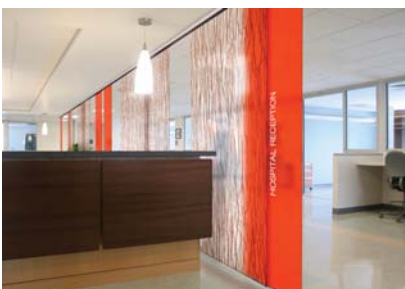


3form Glide è un divisorio leggero e uno schermo che consente di controllare la luce, assicurare la riservatezza e dividere gli spazi. Realizzato appositamente per 3form Varia Ecoresin, una soluzione economicamente conveniente per la maggior parte delle applicazioni di divisori scorrevoli.



PANORAMICA SULLE SOLUZIONI

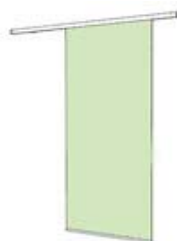
Il sistema Glide è studiato per l'uso con materiale Varia Ecoresin con spessore da 3,1 mm e dimensioni di 3 m2. Il sistema può essere installato con un binario continuo (divisorio o schermo) o binari multipli per il superamento dei pannelli (divisorio)



DIVISORIO MONTATO A SOFFITTO

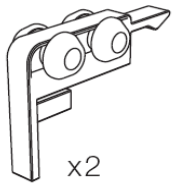


SCHERMO MONTATO A SOFFITTO



SCHERMO MONTATO A PARETE

PANORAMICA SUI COMPONENTI



x2

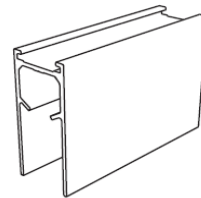
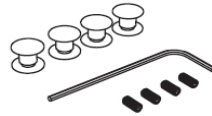
Panel kit
3-15-0055-K



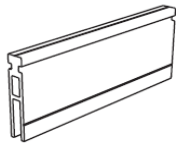
x2



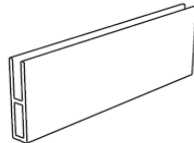
x2



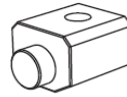
Top Track
3-15-0051



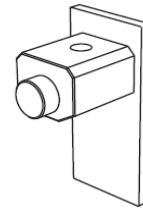
Panel Top Rail
0-15-1772



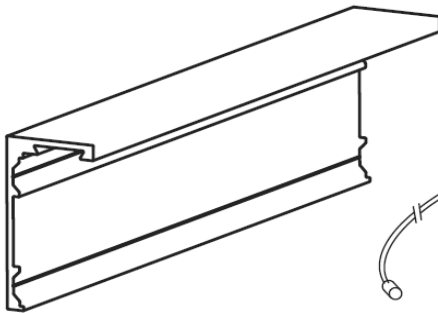
Panel Bottom Rail
0-15-1773



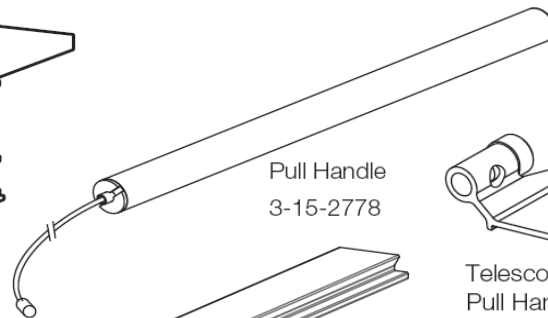
Bumper
3-15-2779



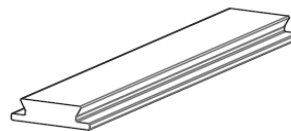
End Cap (+bumper)
3-15-2780



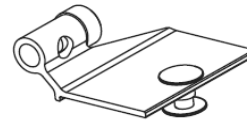
Wall Mount Bracket
3-15-2776



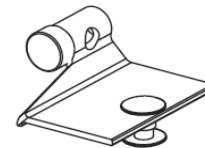
Pull Handle
3-15-2778



Wall Bracket / Extrusion
Joiner
3-15-2777

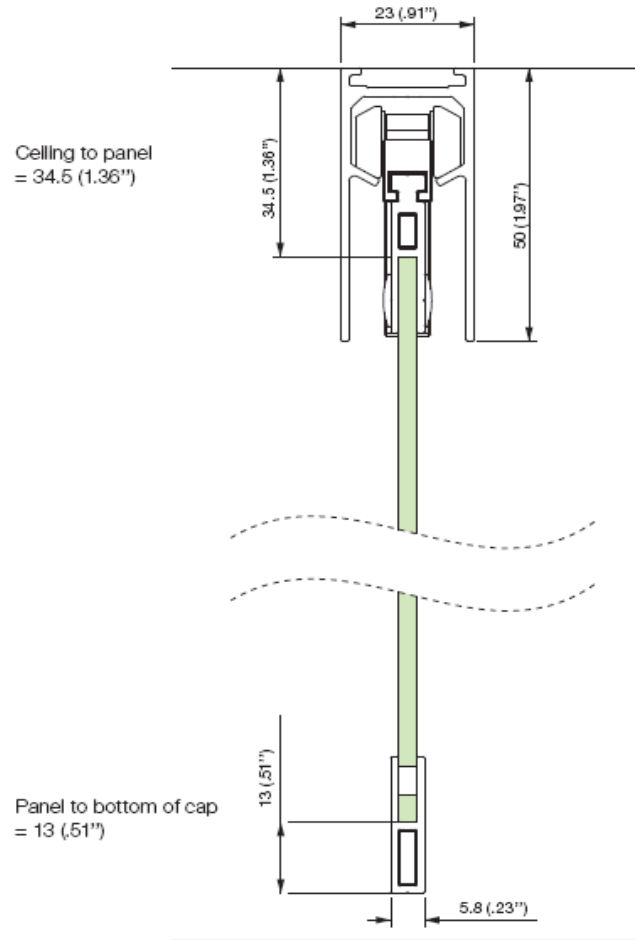


Telescoping Catch Left /
Pull Handle Mount
3-15-2781



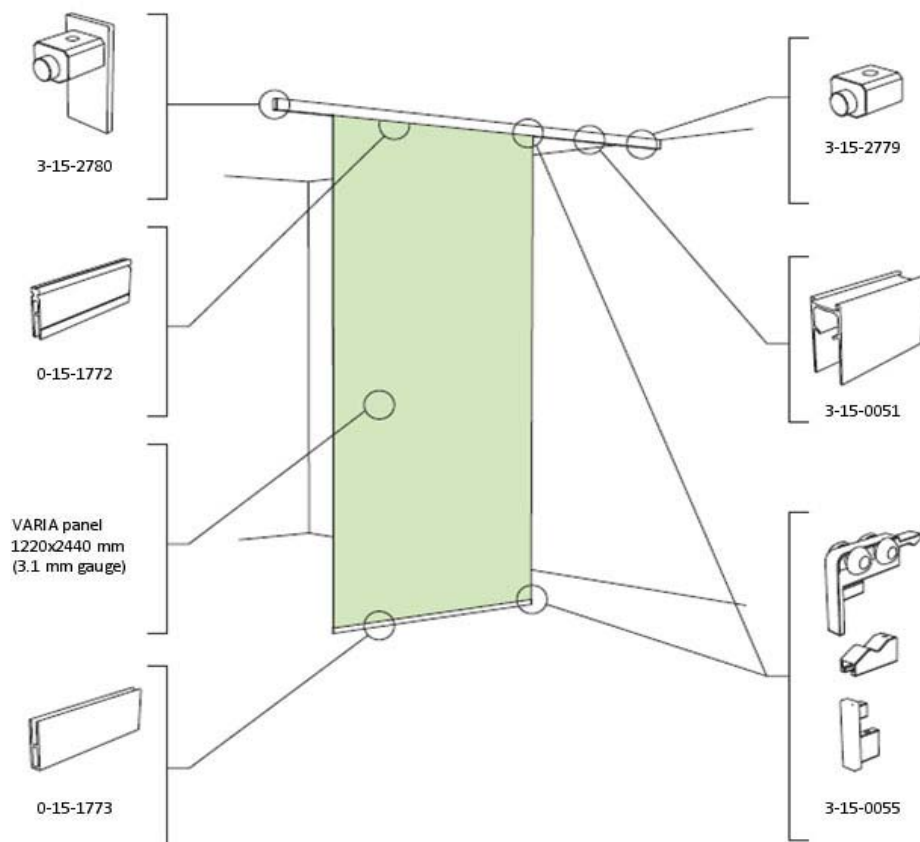
Telescoping Catch Right /
Pull Handle Mount
3-15-2782

DIMENSIONI



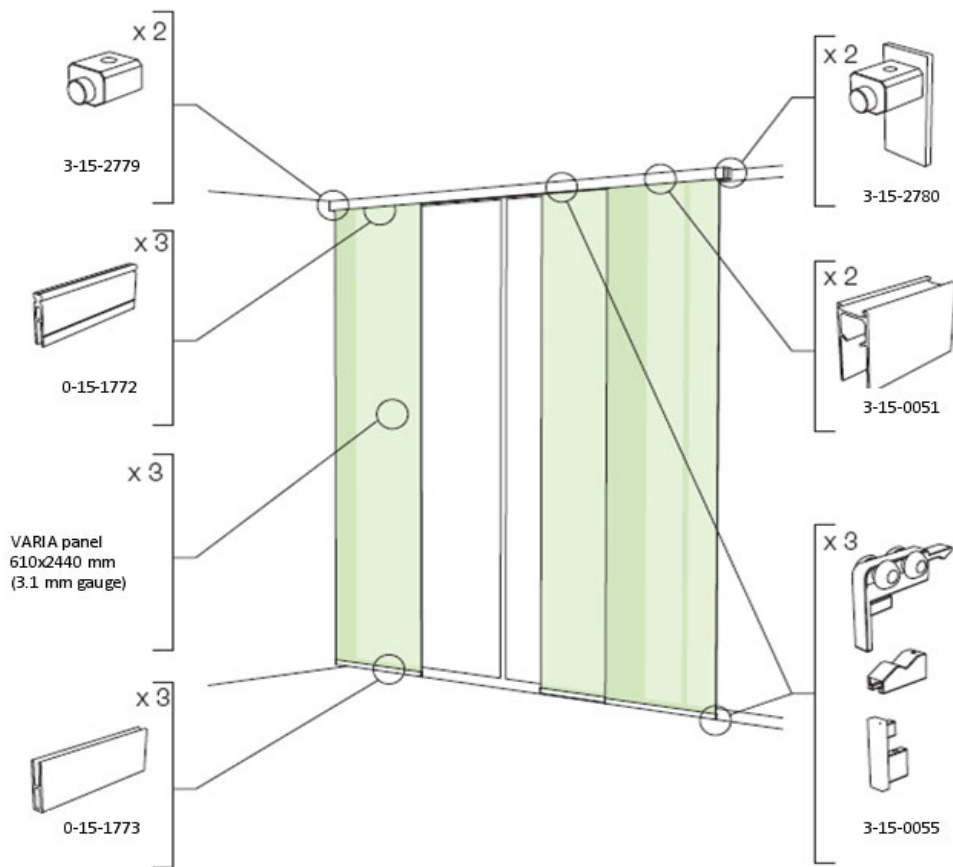
SOLUZIONE - DIVISORIO MONTATO A SOFFITTO

Questa è una semplice installazione Glide con un binario e un pannello scorrevole. Ideale per gli ambienti aziendali che richiedono livelli variabili di riservatezza.



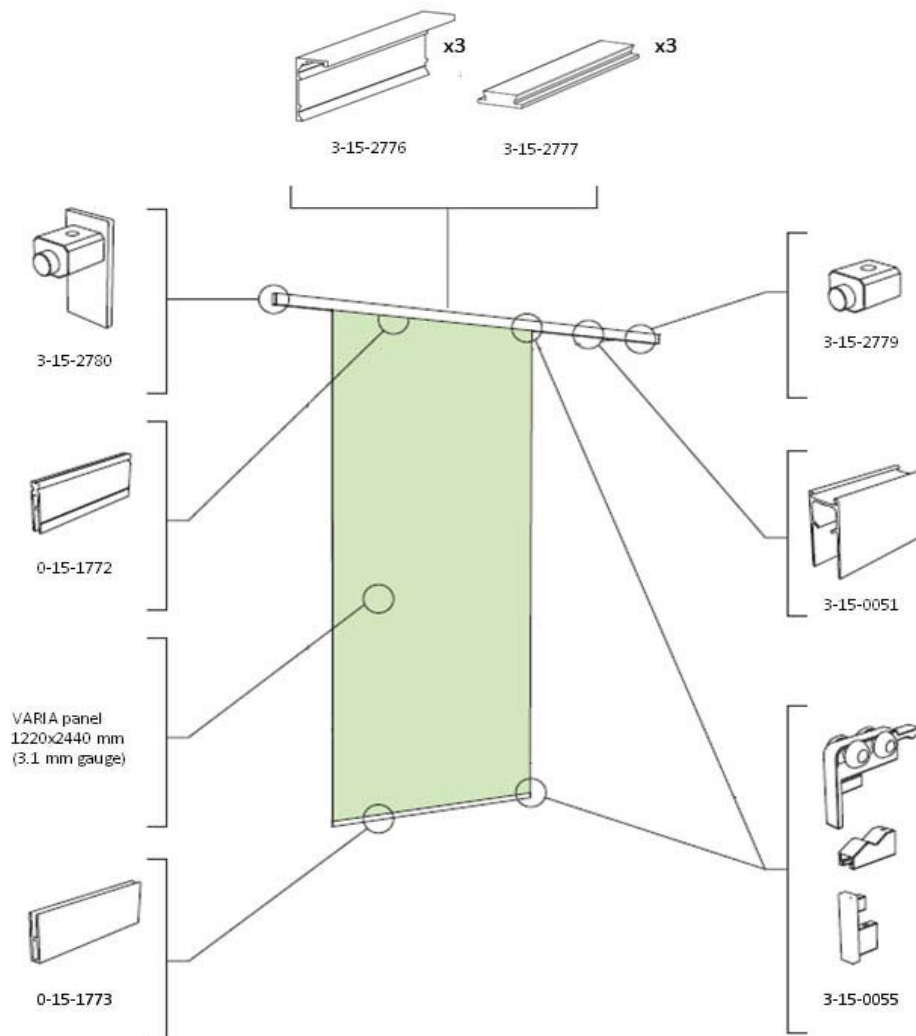
SOLUZIONE - SCHERMO MONTATO A SOFFITTO

È possibile montare a soffitto più binari adiacenti, per superare gli schermi. Questo consente di formare uno schermo ampio con più pannelli, e allo stesso tempo di spostare i pannelli lateralmente per creare un'apertura.



SOLUZIONE - SCHERMO MONTATO A PARETE

Questa configurazione può essere utilizzata come schermo in uno spazio oppure come copertura per un'apertura o una finestra, un po' come una tenda. La lunghezza del binario può essere estesa collegando più estrusioni tra di loro e più pannelli possono essere montati sullo stesso binario, se si desidera uno schermo più grande.



SOLUZIONE - FERMO TELESCOPICO/MANIGLIA

Il fermo telescopico è utile per le situazioni con più pannelli, oppure per montare la maniglia. Ordinare (1) per il pannello iniziale e il pannello finale (a meno che venga utilizzato con la maniglia) e (2) per i pannelli intermedi.

