

# 3form™ Attachment Manuale di installazione



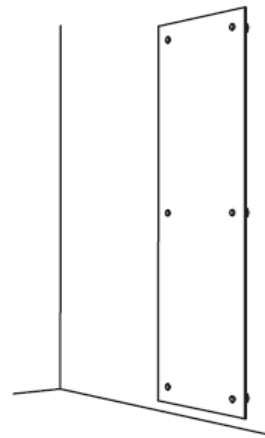
Ppzioni Point Support e Sospensioni in elegante alluminio anodizzato, semplice e raffinato. Il sistema Point Support 3form offre soluzioni versatili ed eleganti per il fissaggio di materiali 3form a vari substrati. Una serie di componenti lavorati di precisione agiscono insieme come soluzione integrata per fornire flessibilità e facilità di installazione. Il sistema Suspend 3form è un sistema rigido flessibile ma raffinato pensato specificatamente per materiali 3form che consentono di creare soluzioni sospese personalizzate.



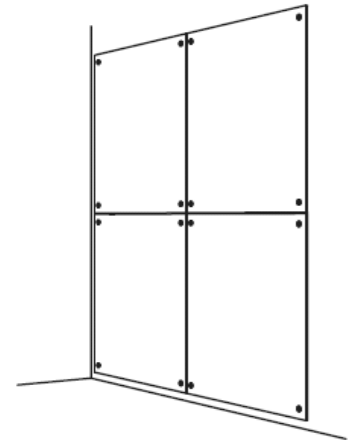
## PANORAMICA SULLE SOLUZIONI

Il sistema Point Support è progettato per essere usato con tutti i pannelli Varia Ecoresin e Chroma 3form. Il sistema Suspend è concepito per essere usato per Varia Ecoresin con spessore fino a 9,5mm. Il sistema rigido Attachment è solo per uso interno.

### POINT SUPPORT

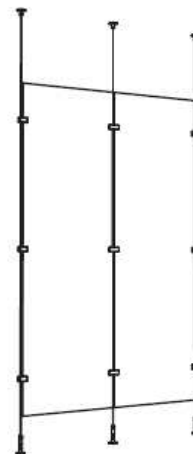


PANNELLO SINGOLO



PANNELLI MULTIPLI

### SUSPEND

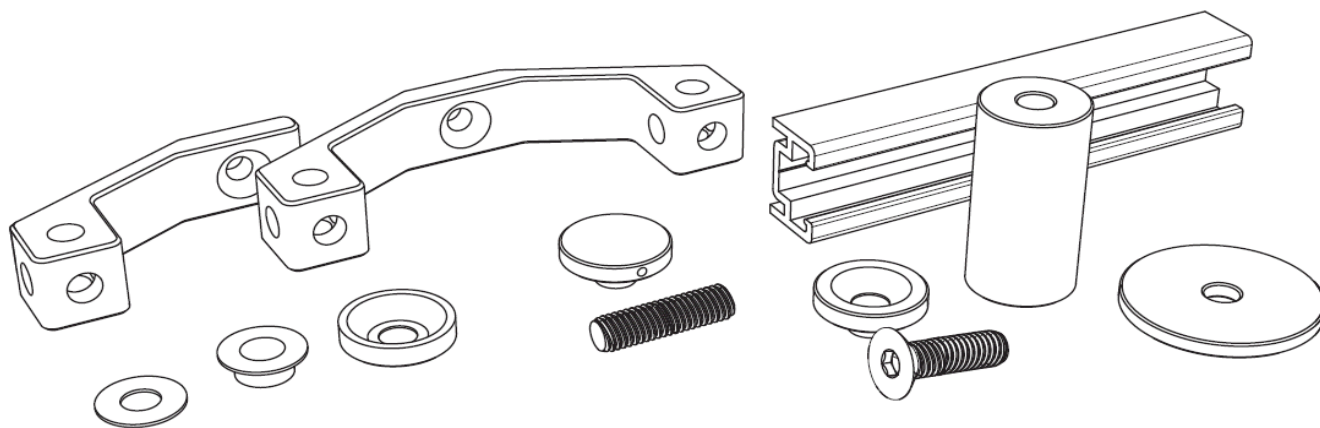
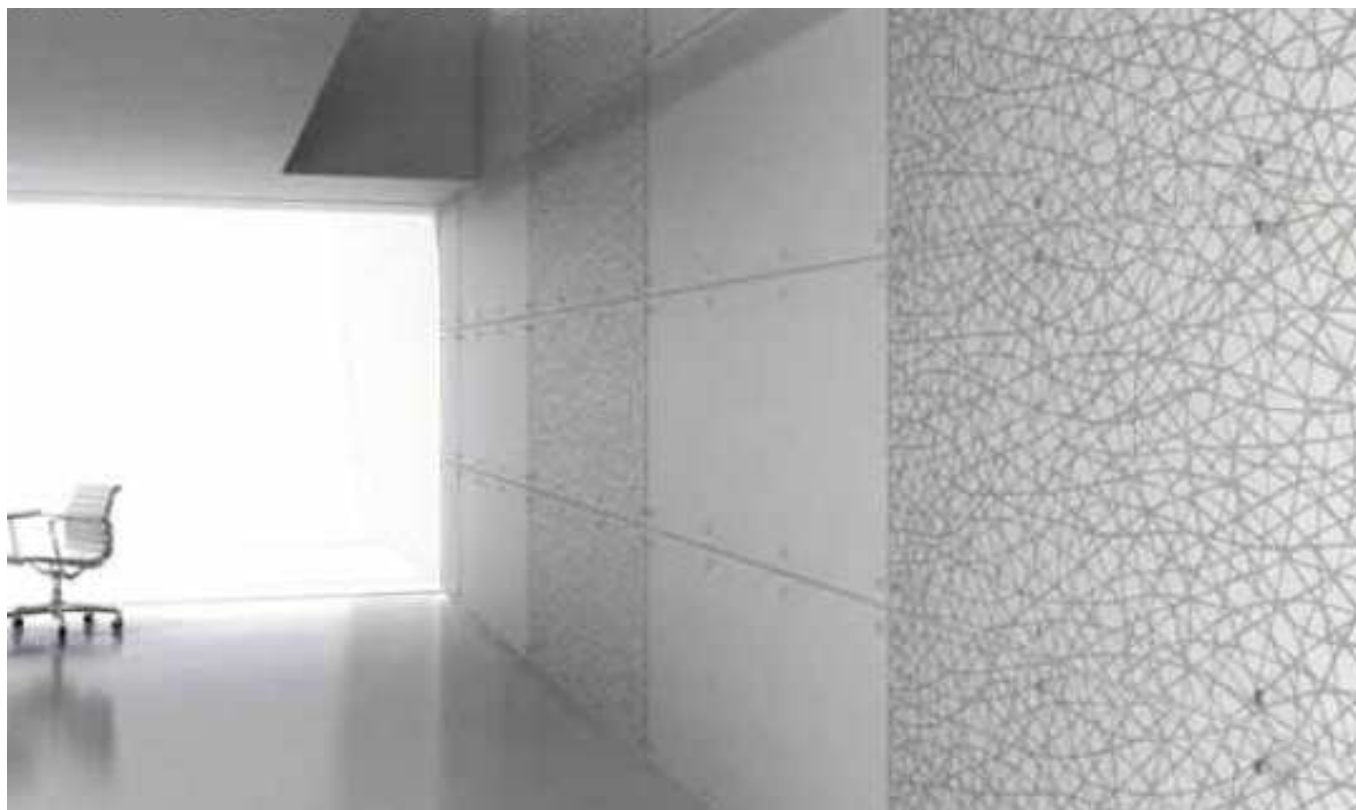


PANNELLO A SOSPENSIONE



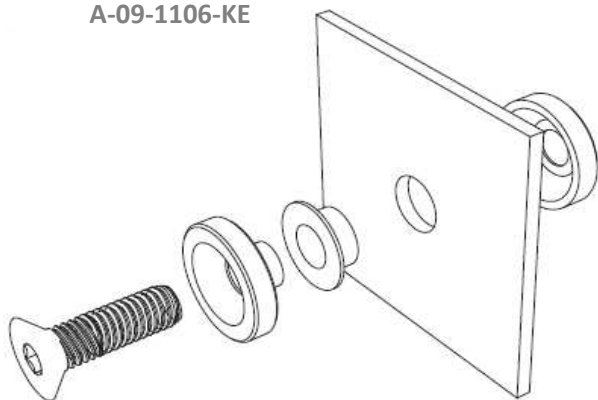
PANNELLO FISSATO A PAVIMENTO

## POINT SUPPORT

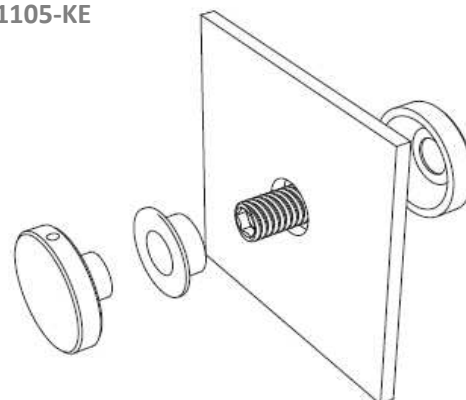


## POINT SUPPORT: INSTALLAZIONE

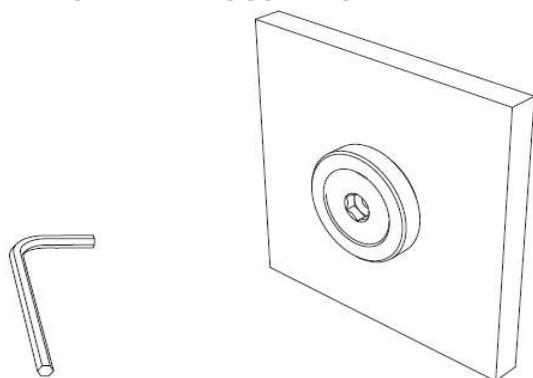
CSK SCREW FIXING KIT  
A-09-1106-KE



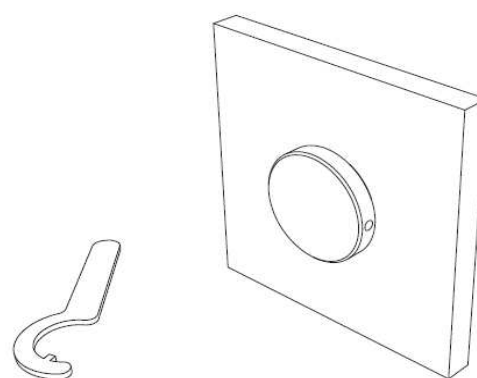
25MM DIA FLAT FIXING NUT  
A-09-1105-KE



CHIAVE A BROGULA M8

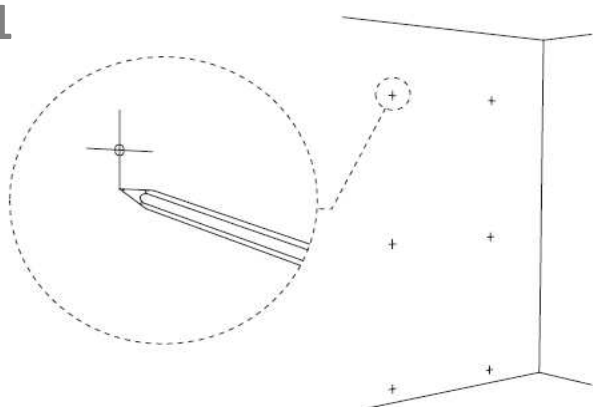


CHIAVE INGLESE



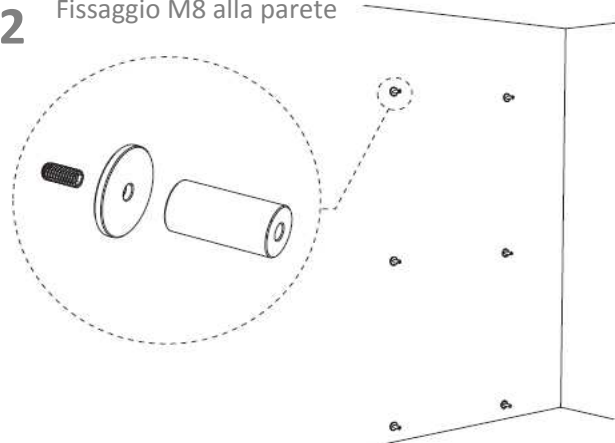
## POINT SUPPORT - PANNELLO SINGOLO : INSTALLAZIONE

1

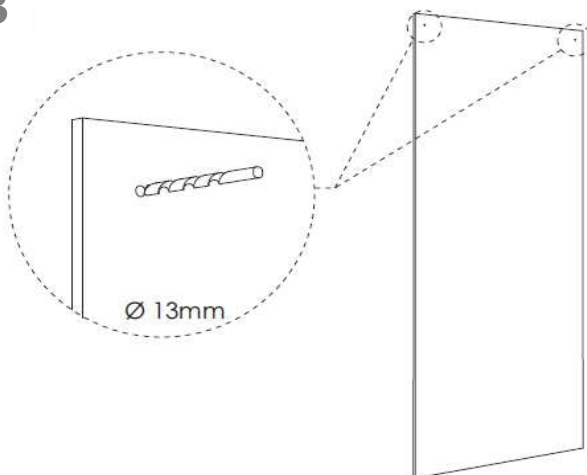


2

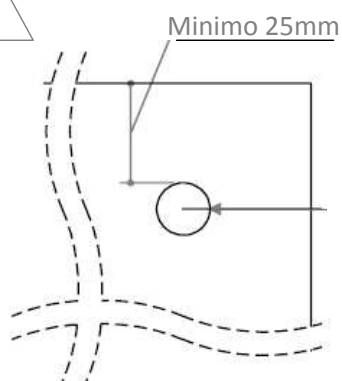
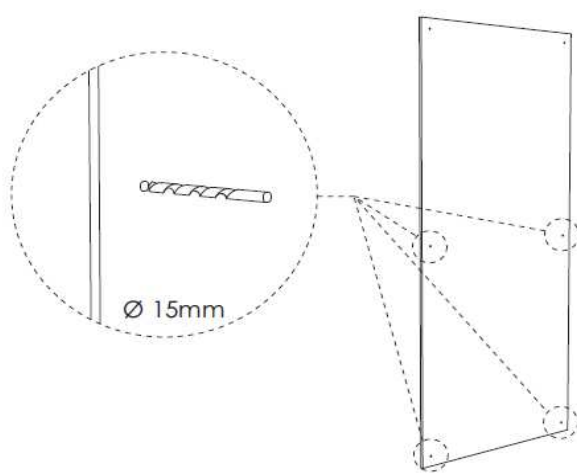
Fissaggio M8 alla parete



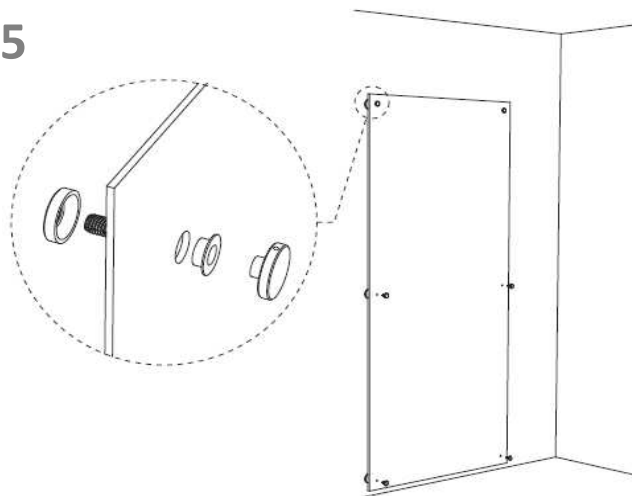
3



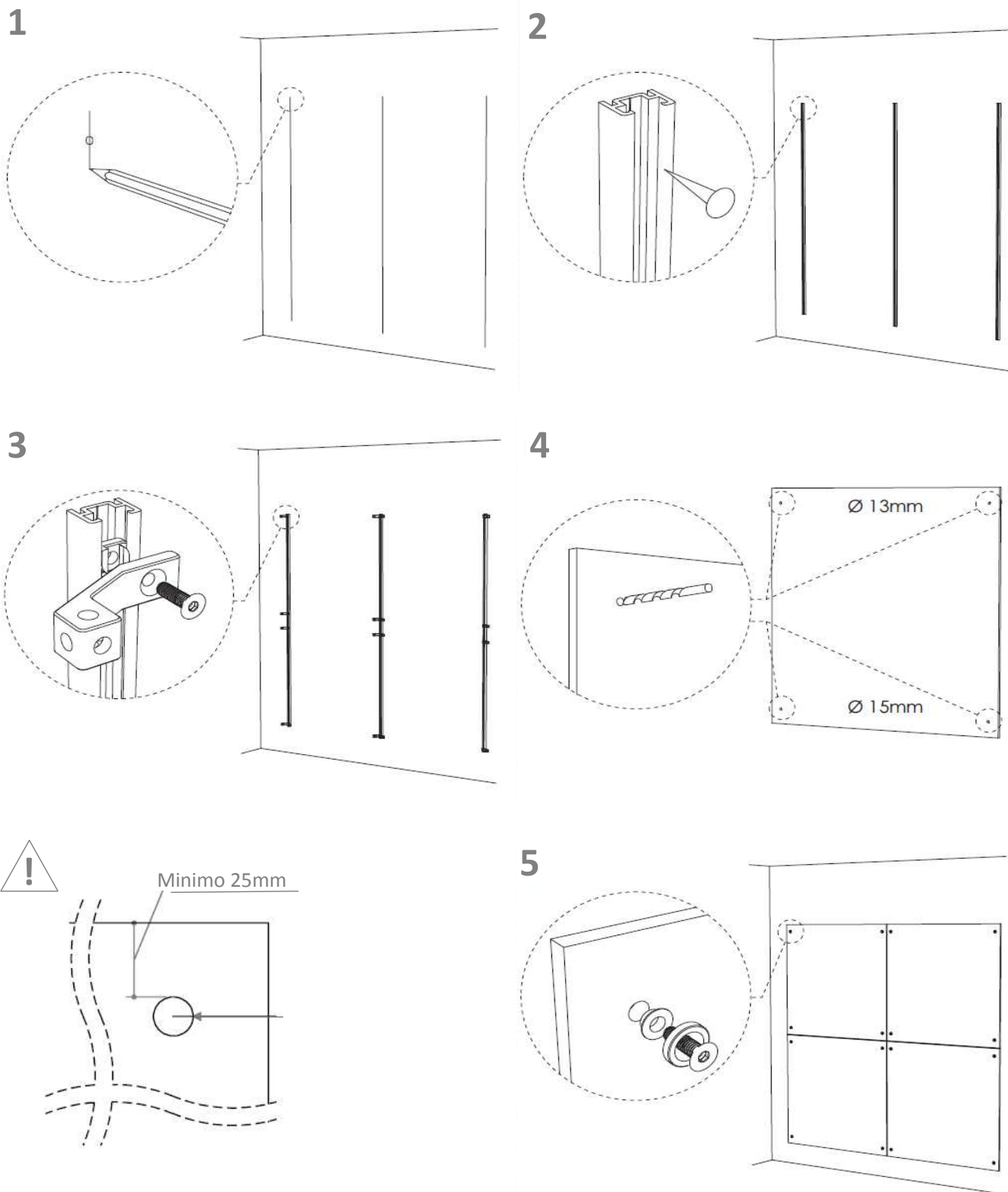
4



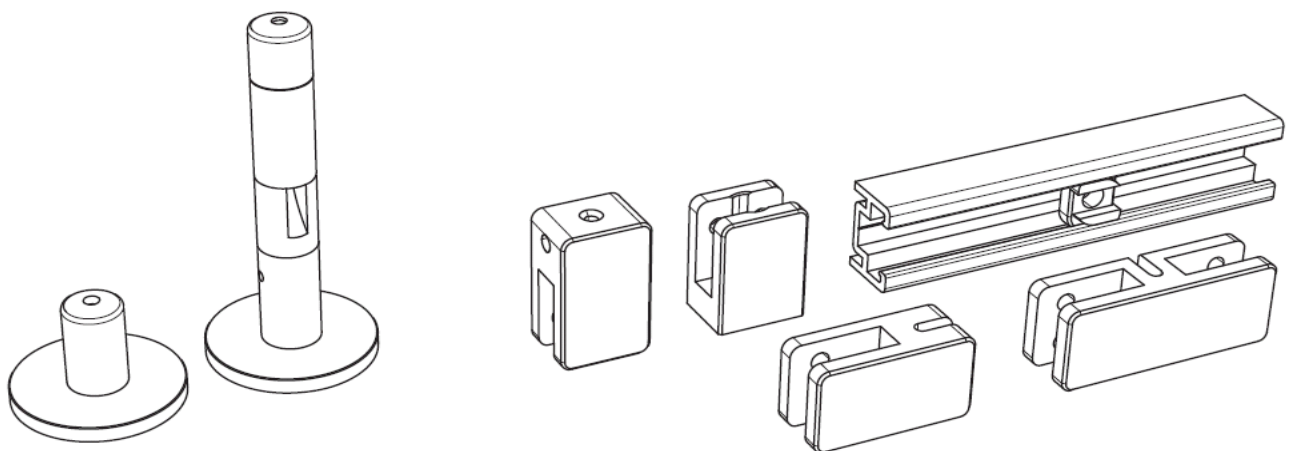
5



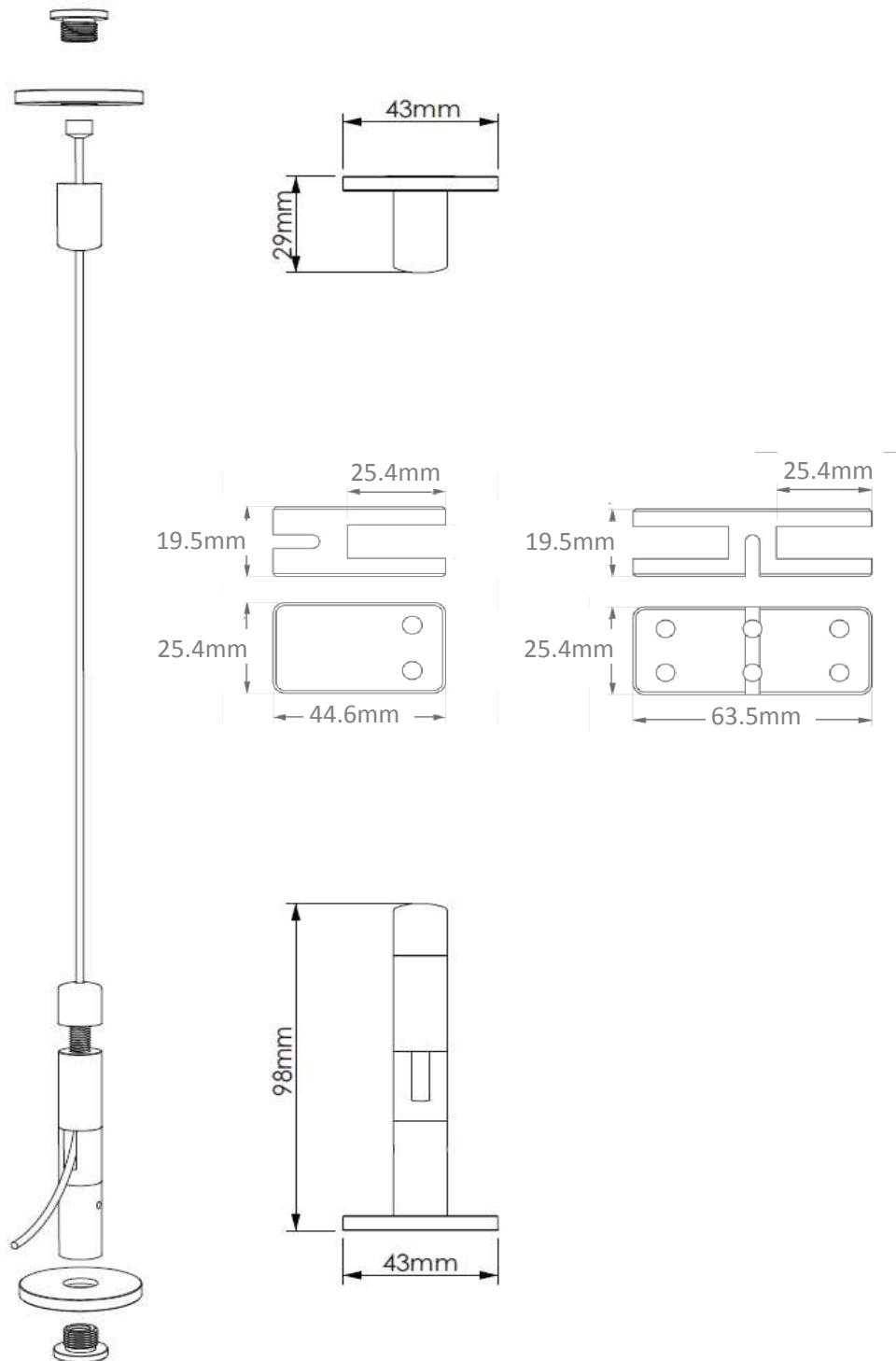
## POINT SUPPORT - PANNELLI MULTIPLI: INSTALLAZIONE



## SUSPEND



## SUSPEND - PANNELLO A SOSPENSIONE : INSTALLAZIONE



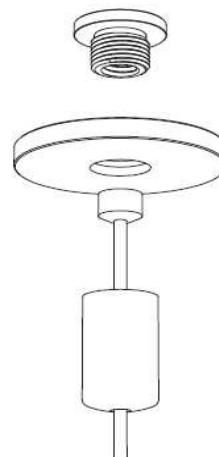
## SUSPEND - PANNELLO A SOSPENSIONE : INSTALLAZIONE

1

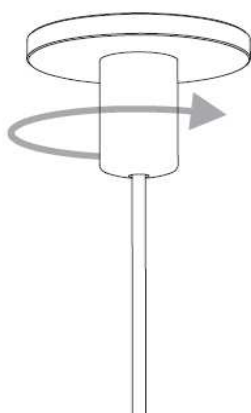
Fissaggio M8 a soffitto



2

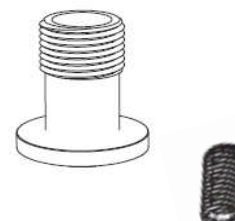


3

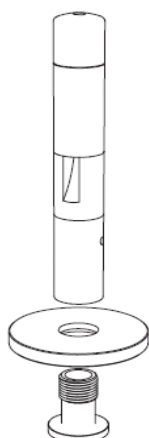


4

Fissaggio M8 a pavimento

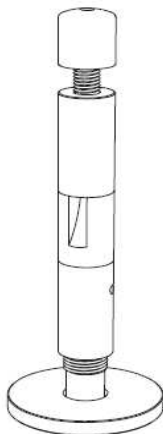


5

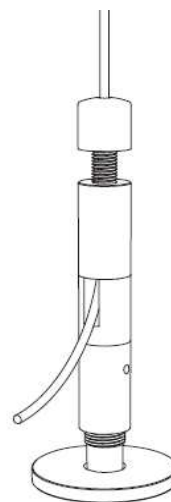


## SUSPEND - PANNELLO A SOSPENSIONE : INSTALLAZIONE

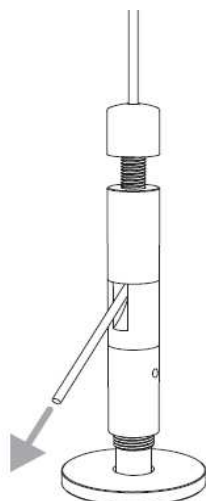
6



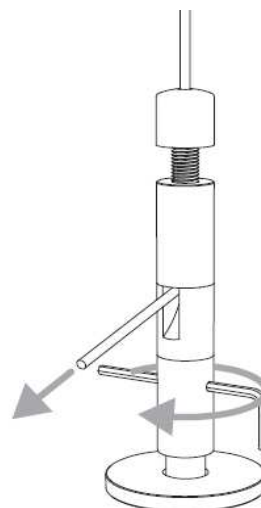
7



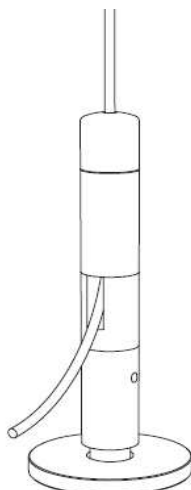
8



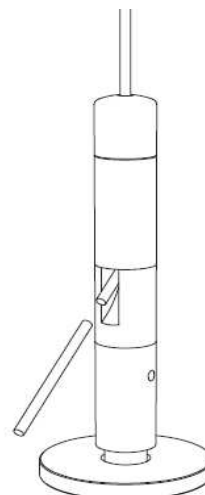
9



10

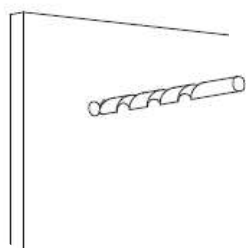


11

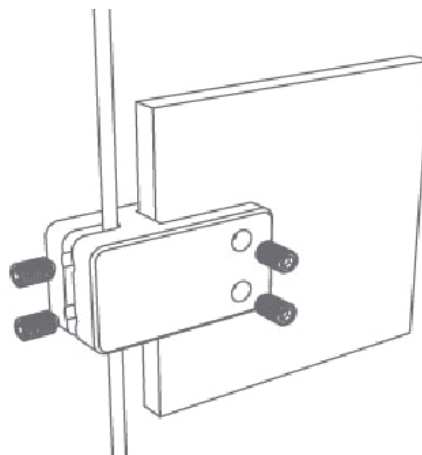


## SUSPEND - PANNELLO A SOSPENSIONE : INSTALLAZIONE

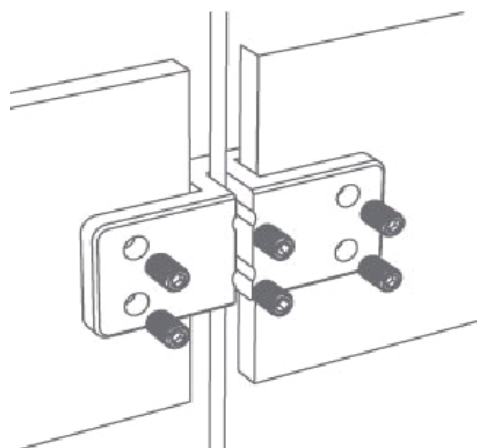
- 12** Fori per fissare i panel connector sul pannello (M6)fixing)



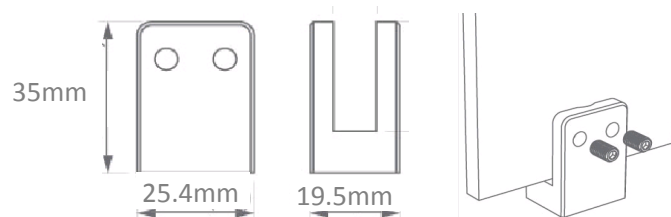
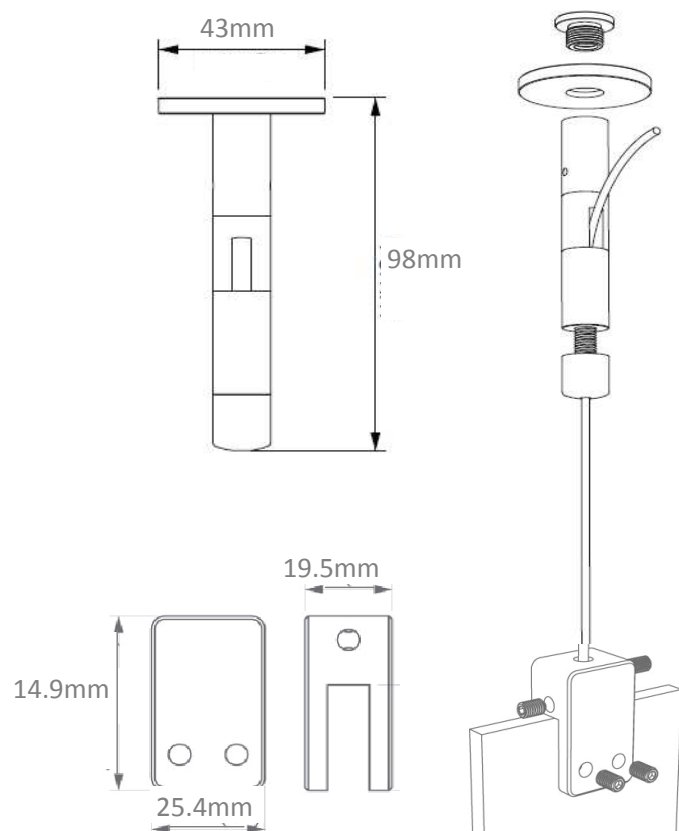
**13**



**14**



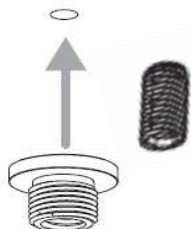
## PANNELLO FISSATO A PAVIMENTO : INSTALLAZIONE



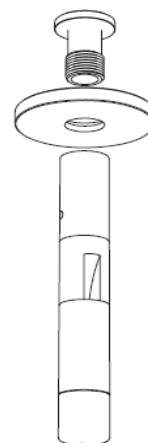
## PANNELLO FISSATO A PAVIMENTO : INSTALLAZIONE

1

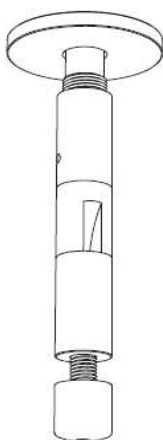
Fissaggio M8 a soffitto



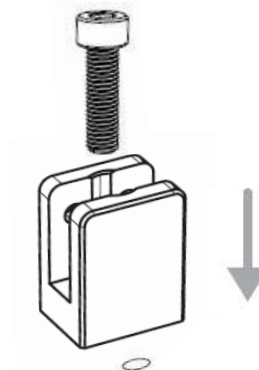
2



3

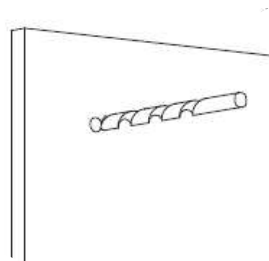


4

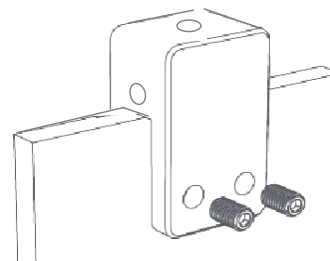


5

Fori per fissare il pannello Top Fixing e Surface Bracket sul pannello (fissaggio M6)

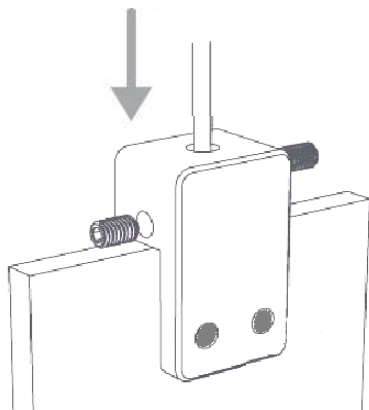


6

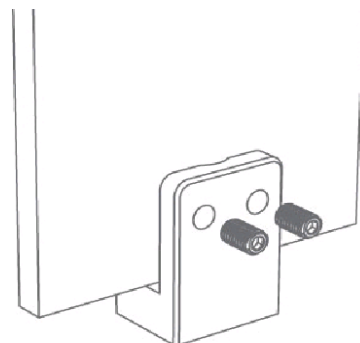


## PANNELLO FISSATO A PAVIMENTO : INSTALLAZIONE

7



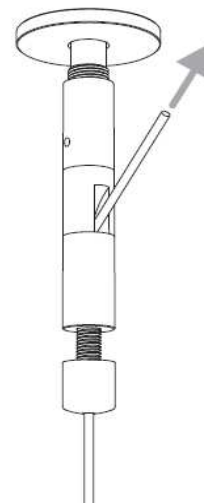
8



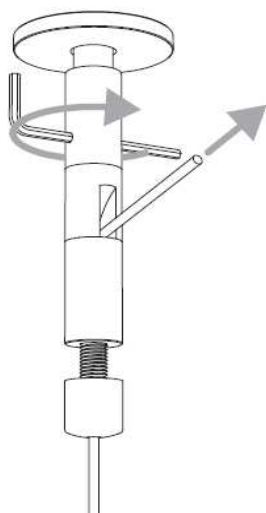
9



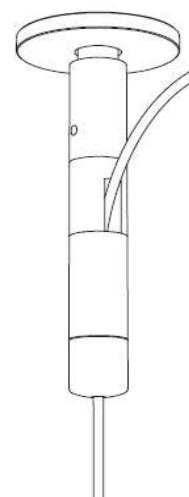
10



11



12



## **PANNELLO FISSATO A PAVIMENTO : INSTALLAZIONE**

**13**

