

Prodotto in alluminio anodizzato, semplice e raffinato. Il sistema Point Support 3form offre soluzioni versatili ed eleganti per il fissaggio di materiali 3form a vari substrati. Una serie di componenti lavorati di precisione agiscono insieme come soluzione integrata per fornire flessibilità e facilità di installazione. Il sistema Suspend 3form è un sistema rigido flessibile ma raffinato pensato specificatamente per materiali 3form che consentono di creare soluzioni sospese personalizzate.



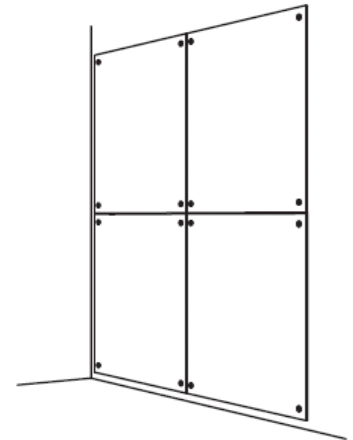
PANORAMICA SULLE SOLUZIONI

Il sistema Point Support è progettato per essere usato con tutti i pannelli Varia Ecoresin e Chroma 3form. Il sistema Suspend è concepito per essere usato per Varia Ecoresin con spessore fino a 9,5mm. Il sistema rigido Attachment è solo per uso interno.

POINT SUPPORT

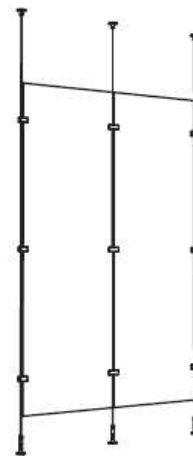


PANNELLO SINGOLO



PANNELLI MULTIPLI

SUSPEND

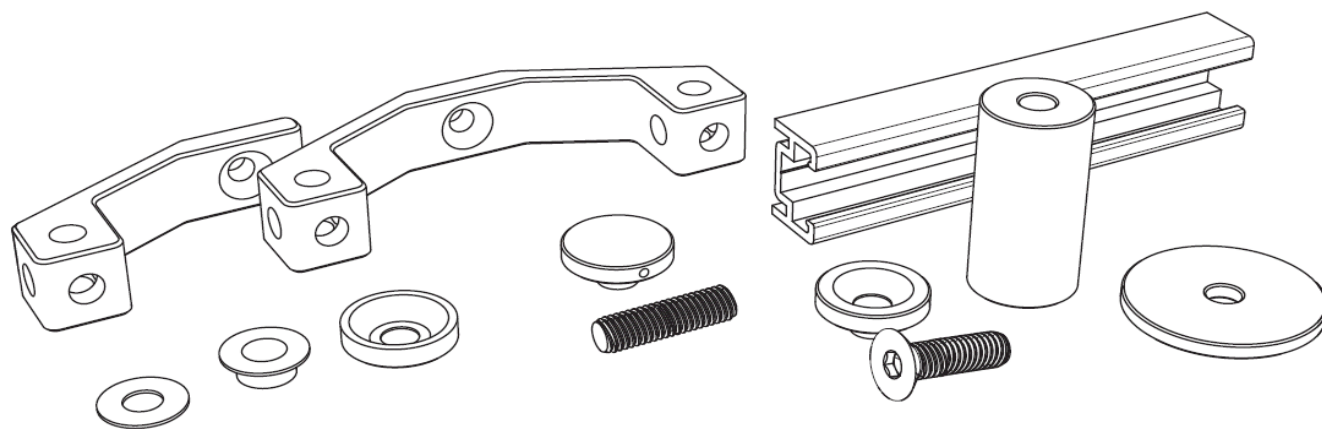


PANNELLO A SOSPENSIONE



PANNELLO FISSATO A PAVIMENTO

POINT SUPPORT



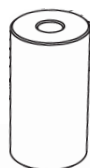
POINT SUPPORT: PANORAMICA SUI COMPONENTI



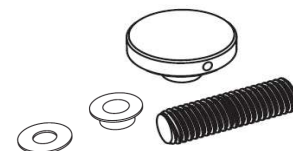
M8 x 50 STUD
A-09-1005
Acciaio inossidabile



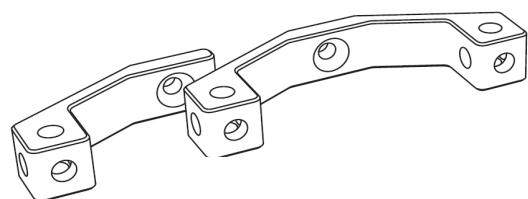
FLANGE 45MM DIA
A-09-1101
Alluminio levigato e
anodizzato naturale



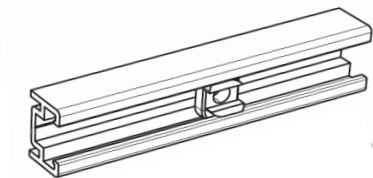
50MM LONG 25MM DIA BARREL
A-09-1102
Alluminio levigato e anodizzato naturale



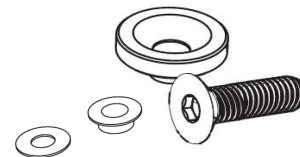
25MM DIA FLAT FIXING NUT
A-09-1105-KE
Alluminio levigato e anodizzato naturale,
Acciaio inossidabile & Nylon



SINGLE & DOUBLE SPIDER
A-09-1103-KE & A-09-1104-KE
Alluminio levigato e anodizzato naturale

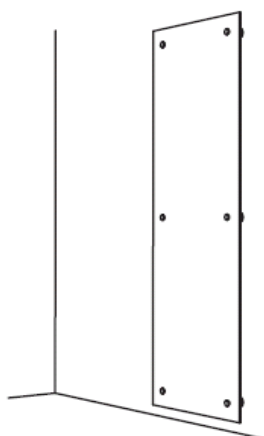


2.4M FIXING TRACK & FIXING NUT
A-09-1001 & A-09-1002
Alluminio anodizzato naturale

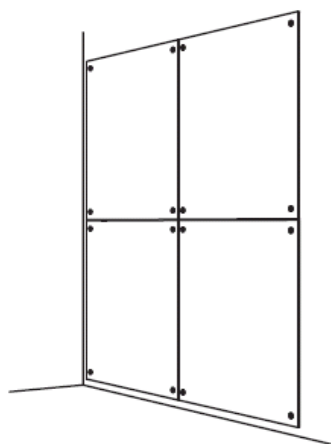


CSK SCREW FIXING KIT
A-09-1106-KE
Alluminio levigato e anodizzato naturale, Acciaio
inossidabile & Nylon

POINT SUPPORT: PANORAMICA SULLE SOLUZIONI

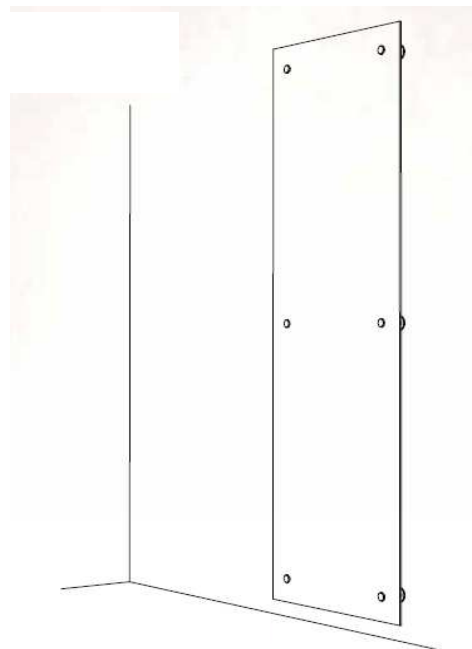
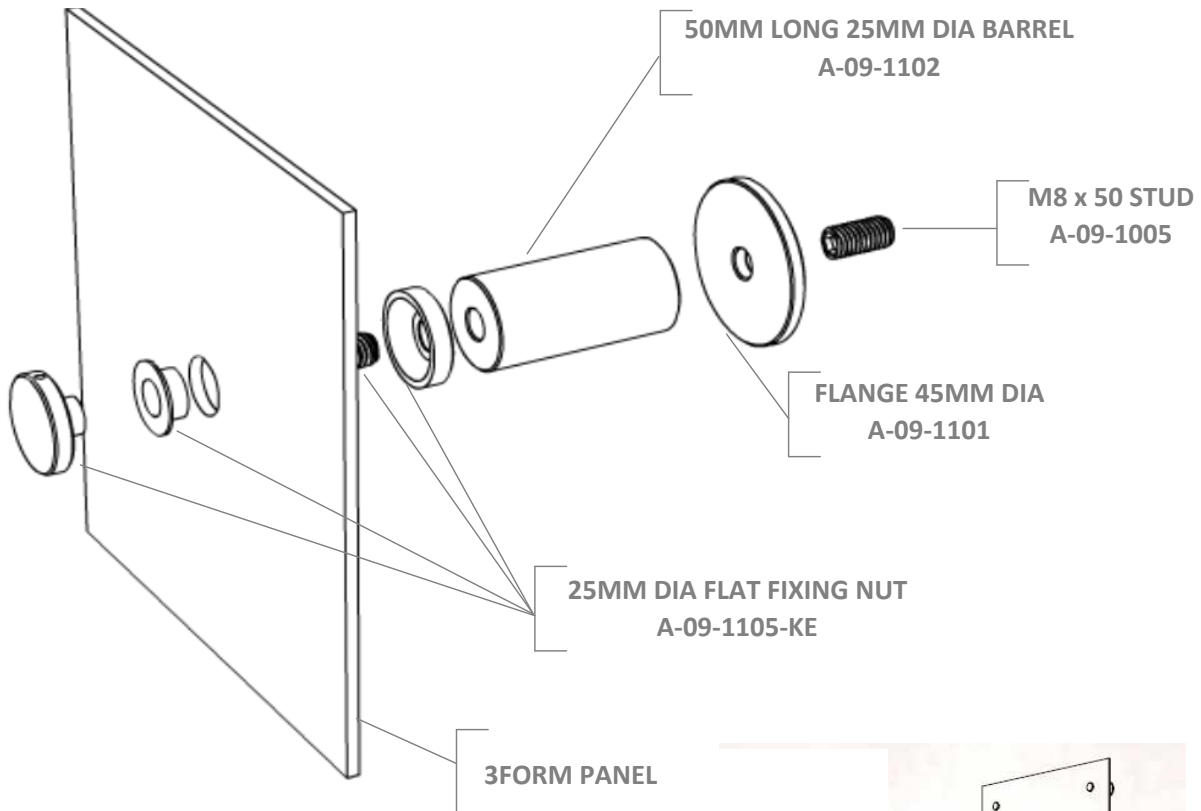


PANNELLO SINGOLO



PANNELLI MULTIPLI

SOLUZIONE - PANNELLO SINGOLO



INFORMAZIONI GENERALI

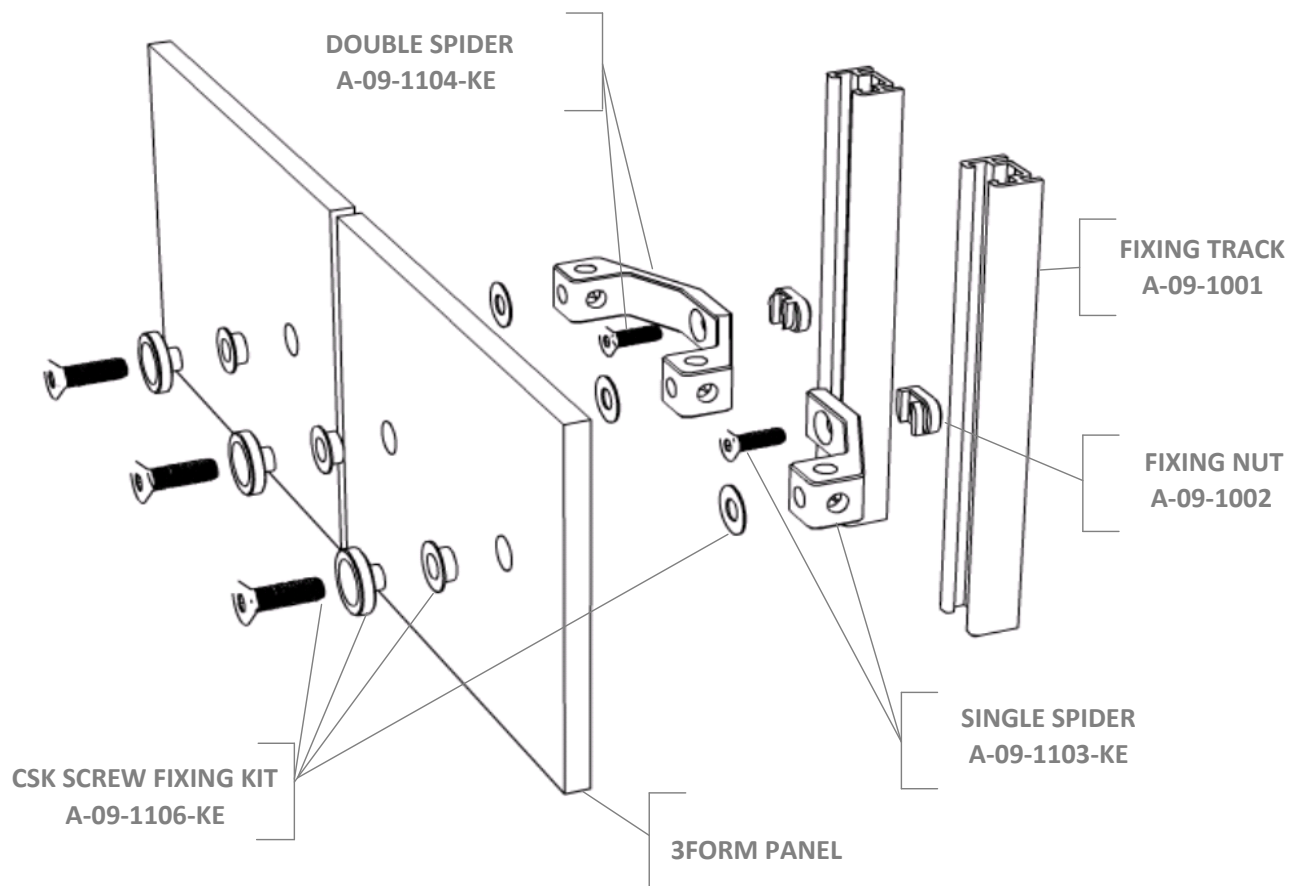
APPLICAZIONE: VERTICALE

COMPATIBILITÀ: VARIA, CHROMA

N. PUNTI DI ANCORAGGIO: PER MATRICE SUPPORTO
PUNTO (PAGINA 7)

FISSAGGIO ADEGUATO ALLA PARETE DA FORNIRE
DALL'INSTALLATORE.

SOLUZIONE - PANNELLI MULTIPLI



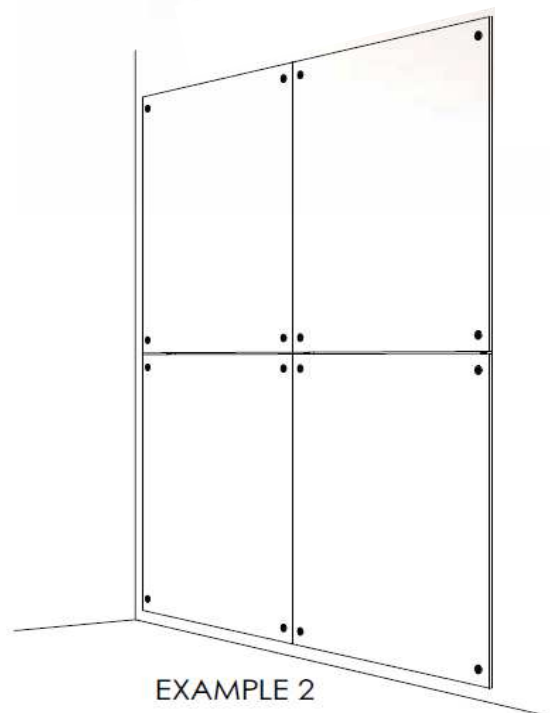
INFORMAZIONI GENERALI

APPLICAZIONE: VERTICALE

COMPATIBILITÀ: VARIA, CHROMA

N. PUNTI DI ANCORAGGIO: PER MATRICE SUPPORTO
PUNTO (PAGINA 7)

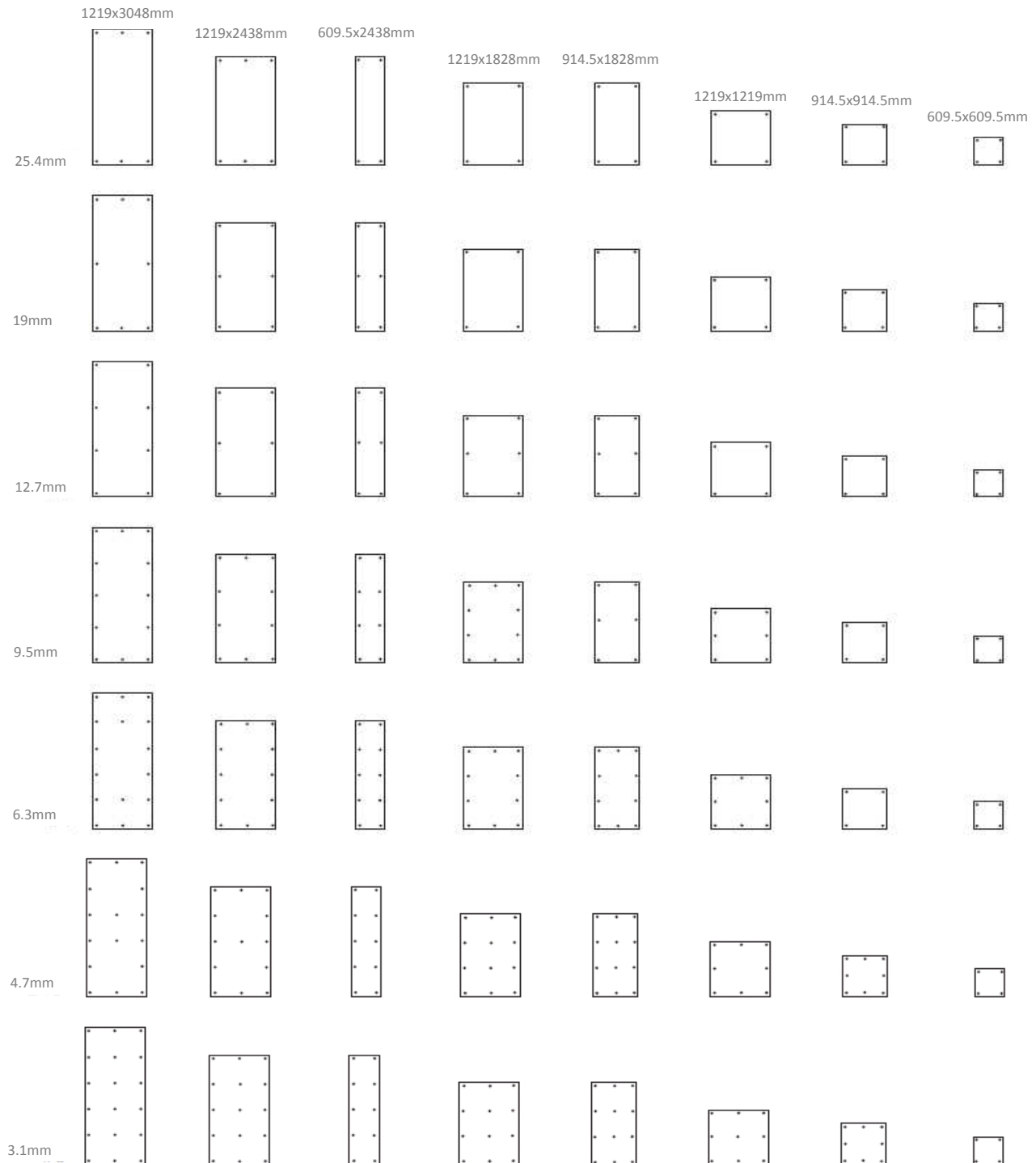
FISSAGGIO ADEGUATO ALLA PARETE DA FORNIRE
DALL'INSTALLATORE.



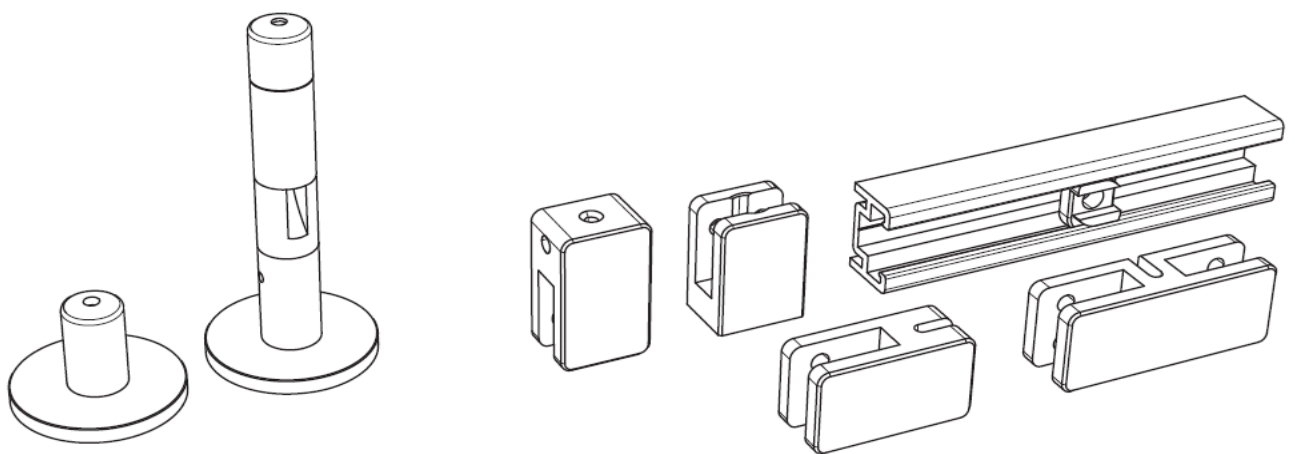
POINT SUPPORT MATRIX

Questi modelli di distanziale tengono conto sia del peso che della flessione visibile dei vari spessori e dimensioni dei pannelli. Se le dimensioni desiderate dei pannelli non sono indicate, suggeriamo di usare il modello di distanziale del pannello più grande successivo. Determinate condizioni del substrato, le lunghezze dei cilindri e l'utilizzo di tiranti radiali potrebbero richiedere ulteriori punti di sostegno.

Nota: Questi modelli di distanziale sono solo per superfici verticali. Per superfici orizzontali supporti sono necessari nel centro di pannelli o ci saranno piegature nel pannello. Questi schemi sono solo per uso interno.



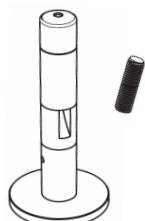
SUSPEND



SUSPEND: PANORAMICA SUI COMPONENTI



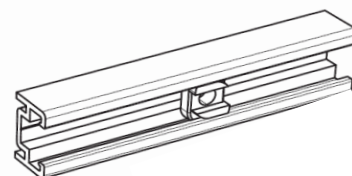
CABLE END FITTING
A-09-1206-KE
Ottone con finitura verniciata



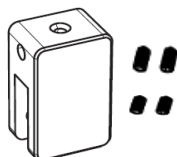
CABLE TENSIONER
A-09-1205-KE
Ottone con finitura verniciata



CABLE 4M 3MM DIA + NIPPLE
A-09-1209
Acciaio inossidabile



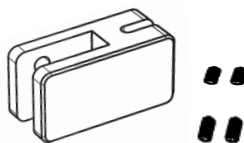
2.4M FIXING TRACK & FIXING NUT
A-09-1001 & A-09-1002
Alluminio anodizzato naturale



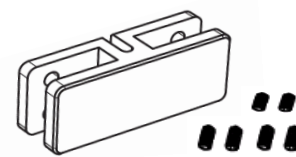
TOP/BOTTOM FIXING
A-09-1201-KE Alluminio
levigato e anodizzato naturale



SURFACE BRACKET
A-09-1202-KE Alluminio
levigato e anodizzato naturale

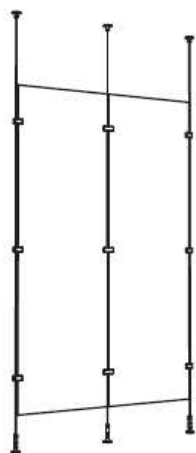


SINGLE PANEL CONNECTOR
A-09-1203-KE
Alluminio levigato e anodizzato naturale



DOUBLE PANEL CONNECTOR
A-09-1204-KE
Alluminio levigato e anodizzato naturale

SUSPEND: PANORAMICA SULLE SOLUZIONI

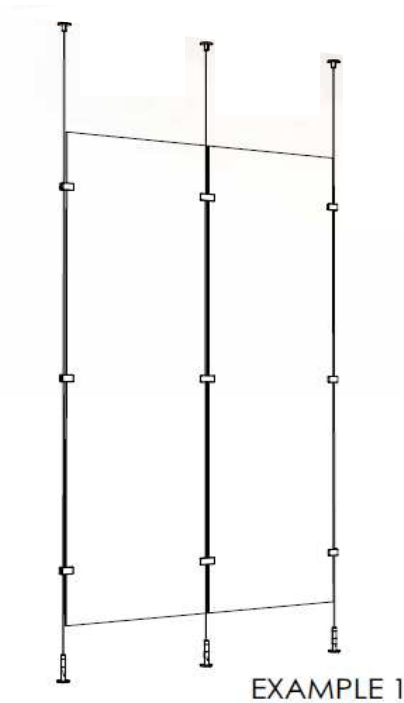
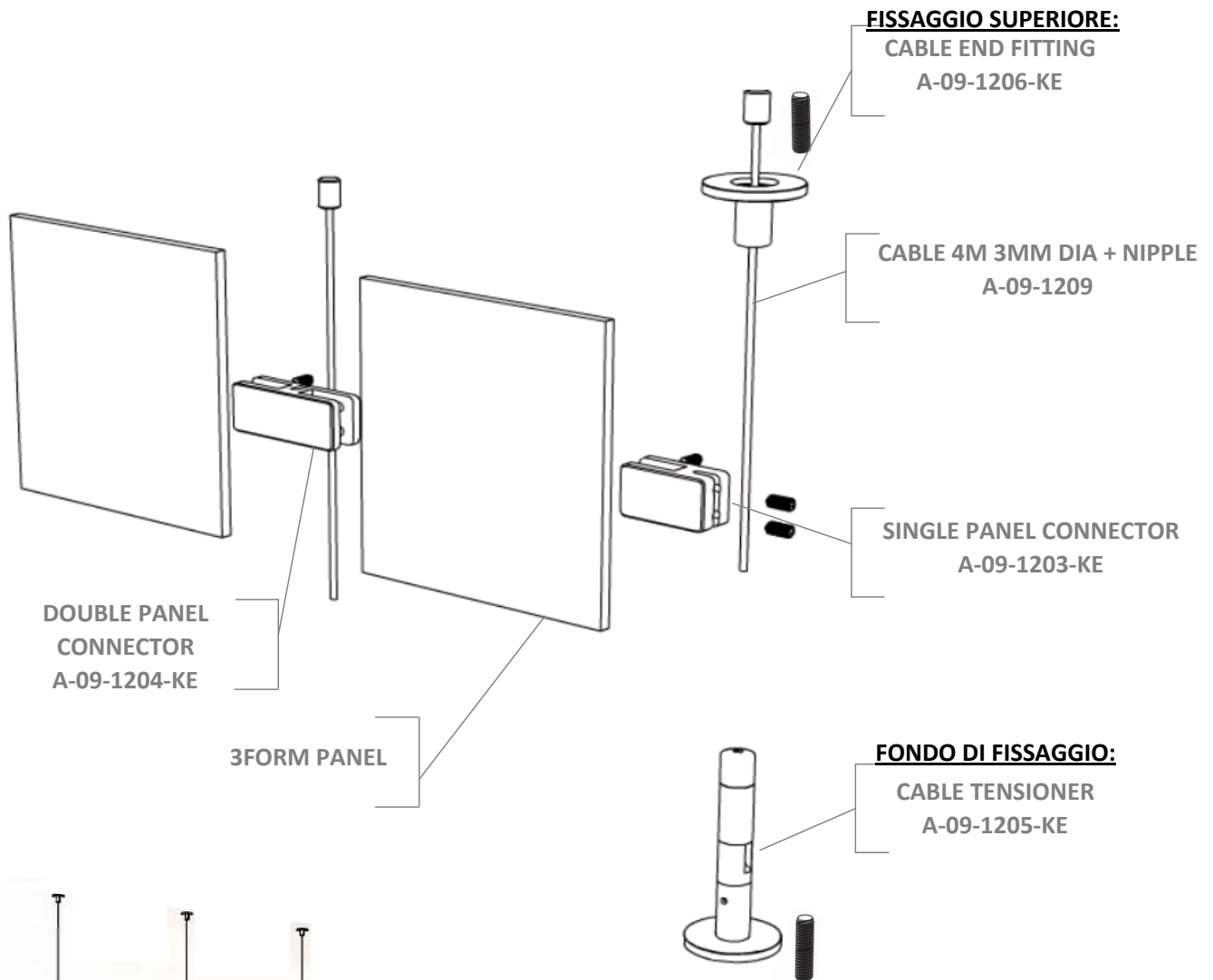


PANNELLO A SOSPENSIONE



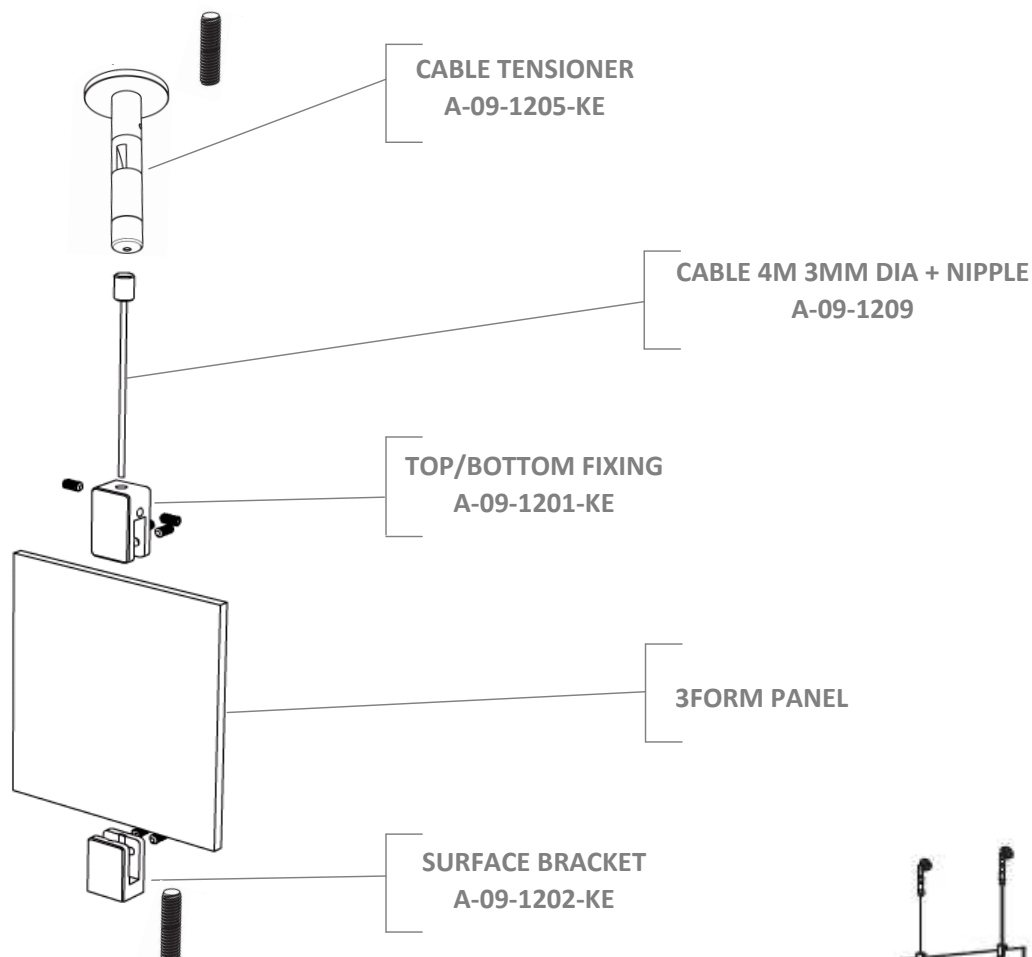
PANNELLO FISSATO A PAVIMENTO

SOLUZIONE - PANNELLO A SOSPENSIONE



<u>INFORMAZIONI GENERALI</u>
APPLICAZIONE: VERTICALE
COMPATIBILITÀ: VARIA CON SPESSORE FINO A 9,5MM
PESO MASSIMO PER CAVI DA 3M: 70-90KG
PESO MASSIMO PER PANEL CONNECTOR: 22,5KG
PER I PANEL CONNECTOR È NECESSARIO PERFORARE PER IL FISSAGGIO CON VITI GRUB M6 (CONSEGNATE CON IL KIT FERRAMENTA).
FISSAGGIO ADEGUATO A PAVIMENTO/SOFFITTO DA FORNIRE DALL'INSTALLATORE.

SOLUZIONE - PANNELLO FISSATO A PAVIMENTO



INFORMAZIONI GENERALI

APPLICAZIONE: VERTICALE

COMPATIBILITÀ: VARIA CON SPESSORE FINO A 9,5MM

PESO MASSIMO PER CAVI DA 3M: 70-90KG

PESO MASSIMO PER PANNELLO TOP/BOTTOM FIXING: 32KG

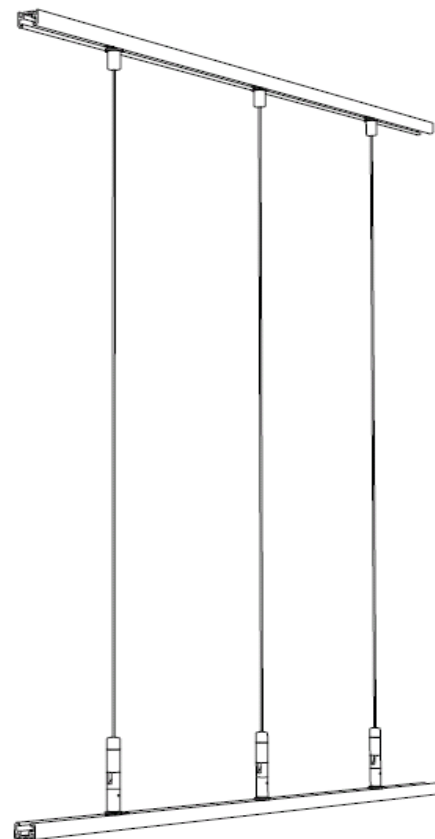
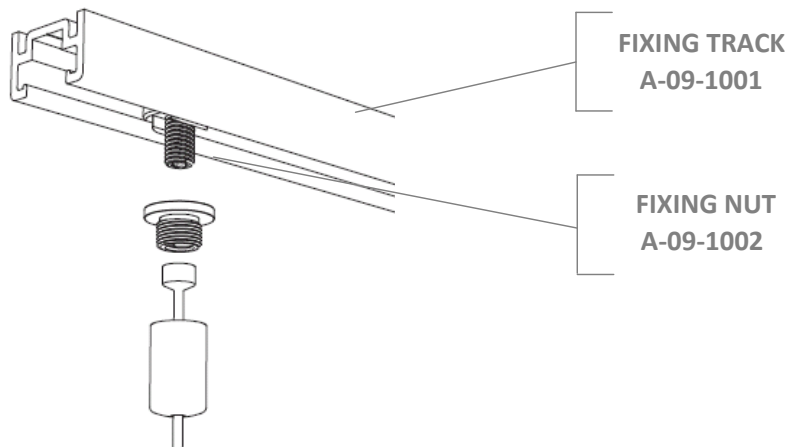
PER I PANEL CONNECTOR È NECESSARIO PERFORARE PER IL FISSAGGIO CON VITI GRUB M6 (CONSEGNATE CON IL KIT FERRAMENTA).

FISSAGGIO ADEGUATO A PAVIMENTO/SOFFITTO DA FORNIRE DALL'INSTALLATORE.



SOLUZIONE - PANNELLI SOSPESI CON FIXING TRACK

Nel caso in cui il supporto non sia disponibile laddove necessario laddove un'installazione flessibile sia necessaria, i Fixing track possono essere usati in combinazione con le soluzioni rigide sospese. Fixing track con fixing nut possono essere usati solo con fissaggio superiore o inferiore, o per entrambi.



INFORMAZIONI GENERALI

APPLICAZIONE: VERTICALE

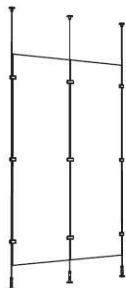
FISSAGGIO ADEGUATO A PAVIMENTO/SOFFITTO DA
FORNIRE DALL'INSTALLATORE.

SUSPEND MATRIX

Queste linee guida di sospensione tengono conto sia del peso che della rigidità dei vari spessori e dimensioni dei pannelli. Alcune condizioni del substrato possono richiedere supporti aggiuntivi.

Nota: Questi modelli sospesi sono solo per superfici verticali e per uso interno.

PANNELLO A SOSPENSIONE



La seguente tabella illustra il numero di panel connector necessari per lato

SPESSORE PANNELLO	ALTEZZA PANNELLO		
	fino a 1524mm	1525-2438mm	2439-3048mm
3.1mm	2	3	4
4.7mm	2	3	4
6.3mm	2	3	3
9.5mm	2	3	3

PANNELLO FISSATO A PAVIMENTO



La seguente tabella illustra il numero di Top/Bottom Fixing necessari per larghezza

SPESSORE PANNELLO	PANNELLO LARGHEZZA	
	fino a 600mm	601-1219mm
3.1mm	2	3
4.7mm	2	3
6.3mm	2	2
9.5mm	2	2